

262

ROZPORZĄDZENIE MINISTRA INFRASTRUKTURY¹⁾

z dnia 31 grudnia 2002 r.

w sprawie warunków technicznych pojazdów oraz zakresu ich niezbędnego wyposażenia

Na podstawie art. 66 ust. 5 ustawy z dnia 20 czerwca 1997 r. — Prawo o ruchu drogowym (Dz. U. Nr 98, poz. 602, z późn. zm.²⁾) zarządza się, co następuje:

DZIAŁ I

Przepisy ogólne

§ 1. 1. Przepisów rozporządzenia nie stosuje się do:

- 1) pojazdu specjalnego lub używanego do celów specjalnych Sił Zbrojnych, z wyjątkiem oznakowania określonego dla pojazdu uprzywilejowanego;
- 2) pojazdu specjalnego lub używanego do celów specjalnych Policji, Biura Ochrony Rządu, Agencji Bezpieczeństwa Wewnętrznego, Agencji Wywiadu, Straży Granicznej, Służby Więziennej i straży pożarnej, z wyjątkiem oznakowania określonego dla pojazdu uprzywilejowanego;
- 3) pojazdu zabytkowego;
- 4) tramwaju i trolejbusu, dla których warunki techniczne określają odrębne przepisy.

2. Pojazd zarejestrowany za granicą, a znajdujący się na terytorium Rzeczypospolitej Polskiej, powinien odpowiadać warunkom technicznym określonym w Konwencji o ruchu drogowym, sporządzonej w Wiedniu dnia 8 listopada 1968 r. (Dz. U. z 1988 r. Nr 5, poz. 40 i 41).

3. Ilekroć w rozporządzeniu jest mowa o:

- 1) „dacie pierwszej rejestracji pojazdu”, rozumie się przez to:
 - a) dla pojazdu zarejestrowanego po raz pierwszy za granicą — dzień pierwszej rejestracji za granicą,
 - b) dla pojazdu zarejestrowanego po raz pierwszy przez organy Sił Zbrojnych, Policji, Agencji Bezpieczeństwa Wewnętrznego, Agencji Wywiadu i Straży Granicznej — dzień pierwszej rejestracji podany przez te organy;

- 2) „Regulaminach EKG ONZ” — rozumie się przez to Regulaminy Europejskiej Komisji Gospodarczej Organizacji Narodów Zjednoczonych stanowiące załączniki do Porozumienia dotyczącego przyjęcia jednolitych wymagań technicznych dla pojazdów kołowych, wyposażenia i części, które mogą być stosowane w tych pojazdach, oraz wzajemnego uznawania homologacji udzielonych na podstawie tych wymagań, sporządzonego w Genewie dnia 20 marca 1958 r. (Dz. U. z 2001 r. Nr 104, poz. 1135 i 1136).

DZIAŁ II

Wymiary, masy i naciski osi pojazdu

§ 2. 1. Długość pojazdu, nie może przekraczać:

- 1) pojedynczego pojazdu, z wyłączeniem naczepy i autobusu, o którym mowa w pkt 2 i 5 — 12,00 m;
- 2) autobusu o co najmniej dwóch osiach kierowanych — 15,00 m;
- 3) pojazdu członowego — 16,50 m;
- 4) zespołu złożonego z pojazdu silnikowego i przyczepy — 18,75 m;
- 5) autobusu przegubowego — 18,00 m;
- 6) zespołu złożonego z trzech pojazdów, w którym pojazdem ciągnącym jest pojazd wolnobieżny lub ciągnik rolniczy — 22,00 m;
- 7) motocykla, motoroweru lub roweru oraz zespołu złożonego z motocykla, motoroweru lub roweru i przyczepy — 4,00 m.

2. Szerokość pojazdu, z zastrzeżeniem ust. 3 i 14, § 45 ust. 3 pkt 1, § 54 ust. 3, nie może przekraczać 2,55 m; szerokość ta nie obejmuje lusterek na przegubowych wysięgnikach, świateł umieszczonych na bokach pojazdu oraz elementów elastycznych wykonanych z gumy lub tworzyw sztucznych.

3. Szerokość pojazdu ciężarowego z nadwoziem rodzaju furgon może wynosić do 2,60 m, jeżeli jego ściany są zaopatrzone w izolację termiczną.

4. Wysokość pojazdu, z zastrzeżeniem ust. 16, nie może przekraczać 4,00 m.

5. Odległość między osią sworznia siodłowego urządzenia sprzęgającego a tylnym obrysem naczepy nie może przekraczać 12,00 m.

6. Odległość między osią sworznia siodłowego urządzenia sprzęgającego a dowolnym punktem przedniej części naczepy nie może przekraczać 2,04 m.

¹⁾ Minister Infrastruktury kieruje działem administracji rządowej — transport, na podstawie § 1 ust. 2 pkt 4 rozporządzenia Prezesa Rady Ministrów z dnia 29 marca 2002 r. w sprawie szczegółowego zakresu działania Ministra Infrastruktury (Dz. U. Nr 32, poz. 302 oraz z 2003 r. Nr 19, poz. 165).

²⁾ Zmiany wymienionej ustawy zostały ogłoszone w Dz. U. z 1997 r. Nr 123, poz. 779 i Nr 160, poz. 1086, z 1998 r. Nr 106, poz. 668 i Nr 133, poz. 872, z 1999 r. Nr 106, poz. 1216, z 2000 r. Nr 12, poz. 136, Nr 43, poz. 483 i Nr 53, poz. 649, z 2001 r. Nr 27, poz. 298, Nr 106, poz. 1149, Nr 110, poz. 1189, Nr 111, poz. 1194, Nr 123, poz. 1353, Nr 125, poz. 1371, Nr 129, poz. 1444 i Nr 130, poz. 1452, z 2002 r. Nr 25, poz. 253, Nr 74, poz. 676, Nr 89, poz. 804, Nr 113, poz. 984, Nr 183, poz. 1524, Nr 199, poz. 1671, Nr 216, poz. 1825 i 1826 i Nr 238, poz. 2021 oraz z 2003 r. Nr 7, poz. 79.

7. Przepis ust. 6 stosuje się do naczepy zarejestrowanej po raz pierwszy po dniu 31 grudnia 1993 r.

8. Pojazd samochodowy i zespół pojazdów powinien mieć możliwość poruszania się wewnątrz pierścienia o promieniu zewnętrznym 12,50 m i promieniu wewnętrznym 5,30 m.

9. Przepis ust. 8 stosuje się do pojazdów zarejestrowanych po raz pierwszy po dniu 31 grudnia 1993 r.

10. Odległość mierzona równolegle do podłużnej osi zespołu pojazdów, między najdalej wysuniętym do przodu punktem części nadwozia pojazdu samochodowego zawierającej przestrzeń ładunkową a tylnym obrysem przyczepy, nie może być większa niż 16,40 m, przy zachowaniu odległości między tylnym obrysem samochodu a przednim obrysem nadwozia przyczepy wynoszącej co najmniej 0,35 m.

11. Przepis ust. 10 stosuje się do pojazdów zarejestrowanych po raz pierwszy po dniu 31 grudnia 1998 r.

12. Odległość między tylną osią pojazdu samochodowego a przednią osią przyczepy w zespole pojazdów nie może być mniejsza niż 3,00 m.

13. Przepis ust. 12 stosuje się do pojazdów zarejestrowanych po raz pierwszy po dniu 31 grudnia 1998 r.

14. Szerokość motocykla i motoroweru wielośladowego nie może przekraczać 2,00 m, a jednośladowego motoroweru — 1,00 m.

15. Przepis ust. 14 stosuje się do pojazdu zarejestrowanego po raz pierwszy po dniu 31 grudnia 1998 r.

16. Wysokość motocykla i motoroweru nie może przekraczać 2,50 m.

17. Przepis ust. 16 stosuje się do pojazdu zarejestrowanego po raz pierwszy po dniu 31 grudnia 1998 r.

18. Wymiary, o których mowa w ust. 1 pkt 1, 2 i 3 oraz w ust. 5, nie obejmują bagażnika mocowanego do tylnej ściany autobusu oraz platformy samozaladowczej mocowanej z tyłu pojazdu samochodowego i przyczepy, przy czym nie mogą one powodować przekroczenia tych wymiarów o więcej niż 0,30 m.

§ 3. 1. Dopuszczalna masa całkowita pojazdu nie może przekraczać:

- 1) pojazdu pojedynczego, z wyłączeniem naczepy, przyczepy z osią centralną i ciągnika siodłowego:
 - a) dwuosiowego, z zastrzeżeniem lit. b — 16 t,
 - b) dwuosiowego autobusu o zawieszeniu kół pneumatycznym lub równoważnym, o ile równoważność ta została wykazana przez producenta pojazdu — 18 t,
 - c) trzyosiowego — 24 t,
 - d) o liczbie osi większej niż trzy — 32 t,
 - e) autobusu przegubowego — 28 t;
- 2) pojazdu członowego lub zespołu złożonego z pojazdu silnikowego i przyczepy:
 - a) o liczbie osi nie większej niż cztery — 32 t,

b) o liczbie osi większej niż cztery, z zastrzeżeniem pkt 3 — 40 t;

3) pojazdu członowego składającego się z trójosiowego pojazdu silnikowego i trójosiowej naczepy, przewożącego 40-stopowy kontener ISO w transporcie kombinowanym — 44 t.

2. Udział masy na oś (osie) napędową (napędowe) pojazdu lub zespołu pojazdów nie może być mniejszy niż 25%, a w odniesieniu do samochodu osobowego udział masy na oś przednią nie może być mniejszy niż 30%.

3. Przepis ust. 2 stosuje się do pojazdów zarejestrowanych po raz pierwszy po dniu 31 marca 1998 r.

4. W przypadku pojazdu uczestniczącego w ruchu drogowym podstawą sprawdzenia wymagań, o których mowa w ust. 1 i 2, są wartości rzeczywiste wymienionych mas.

§ 4. 1. Za oś pojedynczą uważa się oś oddaloną od osi sąsiedniej o więcej niż 2 m lub dwie sąsiednie osie oddalone od siebie o mniej niż 1 m, za oś wielokrotną zaś — zespół złożony z dwóch lub więcej osi, zwanych „osiąmi składowymi”, w którym odległość między sąsiednimi osiami składowymi jest nie mniejsza niż 1 m i nie większa niż 2 m.

2. Przepisu ust. 1 nie stosuje się do motorowerów, motocykli, samochodów osobowych i ciągników rolniczych.

§ 5. 1. Nacisk osi pojedynczej, z zastrzeżeniem ust. 4, nie może przekraczać 80 kN (8 t).

2. Nacisk osi wielokrotnej nie może przekraczać sumy dopuszczalnych nacisków osi składowych.

3. Nacisk osi składowej, z zastrzeżeniem ust. 4, nie może przekraczać przy odległości od sąsiedniej bliższej osi składowej:

- 1) do 1,20 m — 57,5 kN (6 t);
- 2) powyżej 1,20 m do 1,30 m — 65,0 kN (6,5 t);
- 3) powyżej 1,30 m — 72,5 kN (7,5 t).

4. Pojazd, którego nacisk osi pojedynczej przekracza wartości określone w ust. 1, lecz nie przekracza 100 kN (10 t), a dla osi napędowej pojazdu, o którym mowa w § 3 ust. 1 pkt 1 lit. b, oraz autobusu przegubowego o zawieszeniu kół pneumatycznym, przy zastosowaniu kół bliźniaczych — 115 kN (11,5 t), a także pojazd, którego nacisk osi składowej przekracza wartości określone w ust. 3, może uczestniczyć w ruchu na drogach, o których mowa w przepisach wydanych na podstawie art. 41 ust. 1 ustawy z dnia 21 marca 1985 r. o drogach publicznych (Dz. U. z 2001 r. Nr 71, poz. 838, Nr 86, poz. 958 i Nr 125, poz. 1371 oraz z 2002 r. Nr 25, poz. 253, Nr 41, poz. 365, Nr 62, poz. 554, Nr 74, poz. 676, Nr 89, poz. 804, Nr 113, poz. 984, Nr 214, poz. 1816 i Nr 216, poz. 1826).

5. Nacisk osi składowej pojazdu, o którym mowa w ust. 4, nie może przekraczać przy odległości od sąsiedniej bliższej osi składowej:

- 1) do 1,10 m — 57,5 kN (6 t);
- 2) powyżej 1,10 m do 1,20 m — 65,0 kN (6,5 t);
- 3) powyżej 1,20 m do 1,30 m — 72,5 kN (7,5 t);
- 4) powyżej 1,30 m, z zastrzeżeniem pkt 5 — 80,0 kN (8 t);
- 5) powyżej 1,30 m, przy osi podwójnej, dla osi napędowej — 100,0 kN (10 t), pod warunkiem że łączny nacisk nie przekracza 160,0 kN (16 t).

6. W przypadku pojazdu uczestniczącego w ruchu drogowym podstawą sprawdzenia wymagań, o których mowa w ust. 1—5, są wartości rzeczywiste wymienionych nacisków.

DZIAŁ III

Warunki techniczne pojazdu samochodowego i przyczepy przeznaczonej do łączenia z tym pojazdem

Rozdział 1

Warunki ogólne

§ 6. Ilekroć w niniejszym dziale jest mowa o „pojeździe”, rozumie się przez to pojazd samochodowy i przyczepę.

§ 7. 1. Zderzaki i klamki drzwi pojazdu nie mogą powodować niebezpieczeństwa zaczepienia innego uczestnika ruchu.

2. Daszek reflektora pojazdu albo krawędź wystającej części reflektora lub nadwozia, przykrywającej częściowo reflektor, powinny być zaokrąglone.

3. Przepisu ust. 2 nie stosuje się do pojazdu Sił Zbrojnych.

4. Pojazd, którego zwis tylny jest większy niż 600 mm i wzniesiony nad powierzchnię jezdni więcej niż 700 mm przy zachowanej masie własnej, powinien być wyposażony w tylny zderzak lub urządzenie ochronne, zabezpieczające przed wjechaniem pod niego innego pojazdu, odpowiadające warunkom określonym w ust. 1 oraz następującym warunkom:

- 1) odległość dolnej krawędzi od powierzchni jezdni nie może przekraczać 550 mm przy zachowanej masie własnej pojazdu;
- 2) odległość od tylnego obrysu pojazdu nie może przekraczać 400 mm;
- 3) szerokość nie może przekraczać w żadnym miejscu największej szerokości tylnej osi, mierzonej na skrajnych zewnętrznych punktach kół (wyłączając odkształcenia opon występujące w pobliżu ich styku z jezdnią), i nie może być od niej mniejsza niż 100 mm z każdej strony;
- 4) końce nie powinny być wygięte w kierunku do tyłu oraz nie powinny mieć zewnętrznych ostrych krawędzi;
- 5) powinny być wytrzymałe i dobrze zamocowane; wysokość przekroju poprzecznego nie może być mniejsza niż 100 mm;

6) warunki określone w pkt 1—5 stosuje się do pojazdu zarejestrowanego po raz pierwszy po dniu 31 grudnia 1998 r.

5. Dla pojazdu zarejestrowanego po raz pierwszy w okresie od dnia 1 stycznia 1966 r. do dnia 31 grudnia 1994 r. dopuszcza się, aby zderzak lub urządzenia ochronne, zabezpieczające przed wjechaniem pod niego innego pojazdu, odpowiadały następującym warunkom:

- 1) odległość dolnej krawędzi od powierzchni jezdni nie może przekraczać 700 mm;
- 2) odległość od tylnego obrysu pojazdu nie może przekraczać 600 mm;
- 3) szerokość nie może być mniejsza od szerokości pojazdu o więcej niż 100 mm z każdej strony pojazdu; jeżeli składa się z więcej niż jednego elementu, dopuszcza się między elementami przerwę w kierunku poziomym o długości nieprzekraczającej 600 mm;
- 4) końce powinny być zaokrąglone w kierunku do przodu;
- 5) powinny mieć odpowiednią wytrzymałość i być dobrze zamocowane.

6. Dla pojazdu zarejestrowanego po raz pierwszy w okresie od dnia 1 stycznia 1995 r. do dnia 31 grudnia 1998 r. dopuszcza się odległość zderzaka lub urządzenia ochronnego od tylnego obrysu pojazdu nieprzekraczającą 600 mm.

7. Zderzaka lub urządzenia ochronnego, o których mowa w ust. 4, nie wymaga się na:

- 1) pojeździe, którego konstrukcja uniemożliwia wjechanie pod niego innego pojazdu;
- 2) pojeździe i przyczepie samowytadowczej;
- 3) ciągniku siodłowym;
- 4) przyczepie dłuźycowej.

8. Pojazd przystosowany do ciągnięcia przyczepy oraz przyczepa powinny być wyposażone w odpowiednie urządzenia sprzęgające.

9. Pojazd o dopuszczalnej masie całkowitej powyżej 3,5 t powinien być wyposażony w homologowane osłony boczne zapobiegające dostaniu się niechronionego uczestnika ruchu drogowego między osie tego pojazdu.

10. Przepisu ust. 9 nie stosuje się do ciągnika siodłowego, przyczepy dłuźycowej, pojazdu specjalnego o konstrukcji uniemożliwiającej ich umieszczenie oraz pojazdu zarejestrowanego po raz pierwszy przed dniem 18 listopada 1999 r. i pojazdu Sił Zbrojnych.

§ 8. 1. Kabina kierowcy oraz pomieszczenie przeznaczone do przewozu osób wyposaża się w:

- 1) urządzenia zapewniające przewietrzanie i ogrzewanie wnętrza, jeżeli są one pomieszczeniami zamkniętymi; urządzenie zapewniające ogrzewanie wnętrza nie jest wymagane dla pojazdu zarejestrowanego po raz pierwszy przed dniem 1 stycznia 1984 r.;

2) drzwi zaopatrzone w zamki uniemożliwiające samoczynne lub niezamierzone ich otwarcie się.

2. Zawiasy drzwi umieszczonych z boku pojazdu i otwieranych na boki powinny znajdować się z przodu.

3. Przepis ust. 2 stosuje się do pojazdu, którego konstrukcja umożliwia rozwijanie prędkości przekraczającej 40 km/h i zarejestrowanego po raz pierwszy po dniu 31 grudnia 1972 r., z wyjątkiem pojazdu Sił Zbrojnych.

4. Wnętrze kabiny kierowcy oraz pomieszczenia przeznaczonego do przewozu osób powinno odpowiadać następującym warunkom:

- 1) powinno być szczelne, jeżeli jest pomieszczeniem zamkniętym;
- 2) siedzenia powinny być przymocowane do nadwozia, również gdy są przesuwane, w sposób uniemożliwiający niezamierzone zmiany ich położenia;
- 3) górna część oparcia przednich siedzeń samochodu osobowego powinna być miękko wyściełana; przepisu nie stosuje się do samochodu terenowego;
- 4) tablica rozdzielcza powinna być przynajmniej u dołu zaokrąglona;
- 5) mechanizm do otwierania i zamykania dachu powinien być tak urządzony, aby nie działał samoczynnie, również w razie zderzenia;
- 6) powinno być wyposażone w wyjścia w postaci drzwi lub okien, co najmniej po jednym na każdą stronę pojazdu, umożliwiające w razie konieczności wyjście na zewnątrz;
- 7) w samochodzie ciężarowym powinno być oddzielone od przestrzeni ładunkowej trwałą przegrodą o odpowiedniej wytrzymałości; przepis stosuje się do samochodu ciężarowego zarejestrowanego po raz pierwszy po dniu 29 maja 1999 r.;
- 8) przegroda, o której mowa w pkt 7, w samochodzie ciężarowym o dopuszczalnej masie całkowitej nieprzekraczającej 2,5 t powinna odpowiadać następującym warunkom:
 - a) powinna być pełna na całym poprzecznym przekroju wnętrza pojazdu, co najmniej do wysokości odpowiadającej 80 % wysokości oparcia siedzeń znajdujących się przed nią,
 - b) powyżej wysokości, o której mowa w lit. a, dopuszcza się, aby odległość między elementami przegrody wynosiła nie więcej niż 100 mm w dowolnych wzajemnie prostopadłych kierunkach,
 - c) odległość od przegrody do ścian wewnętrznych bocznych oraz sufitu pojazdu nie powinna przekraczać 50 mm,
 - d) powinna wytrzymać równomiernie przyłożone na całej powierzchni równoległe do osi podłużnej pojazdu obciążenie odpowiadające dwukrotnej masie ładunku przewidzianego do umieszczenia w przestrzeni ładunkowej.

5. Szyby pojazdu:

- 1) nie powinny dawać ostrych odprysków w razie rozbicia; przednia szyba powinna zapewnić kierowcy pełną i wyraźną widoczność bez zniekształcenia obrazu, a w razie rozbicia — zapewnić jeszcze dostateczną widoczność drogi;
- 2) powinny być umocowane w taki sposób lub sporządzone z takiego tworzywa, aby w razie konieczności istniała możliwość wyjścia na zewnątrz pojazdu co najmniej przez jeden otwór okienny z każdej strony pojazdu;
- 3) powinny być ocechowane w miejscu widocznym z zewnątrz pojazdu; przepis stosuje się do pojazdu zarejestrowanego po raz pierwszy po dniu 31 grudnia 1968 r.;
- 4) przednie powinny mieć współczynnik przepuszczania światła nie mniejszy niż 75%, natomiast przednie boczne nie mniejszy niż 70%;
- 5) nie powinny odbijać światła w sposób powodujący oślepianie innych uczestników ruchu drogowego.

§ 9. 1. Pojazd powinien być tak zbudowany, wyposażony i utrzymany, aby:

- 1) poziom hałasu zewnętrznego mierzony podczas postoju pojazdu z odległości 0,5 m nie przekraczał w odniesieniu do:
 - a) pojazdu, który był poddany badaniom homologacyjnym — wartości ustalonej w trakcie badań homologacyjnych o 5 dB (A),
 - b) pozostałych pojazdów — wartości podanych w tabeli „Poziom hałas zewnętrzny”, stanowiącej załącznik nr 1 do rozporządzenia;
- 2) w spalinach pojazdu z silnikiem o zapłonie iskrowym zawartość tlenku węgla (CO), węglowodorów (CH) i współczynnik nadmiaru powietrza λ (lambda) nie przekraczały wartości podanych w tabeli „Poziomy emisji zanieczyszczeń gazowych i współczynnika nadmiaru powietrza λ ”, stanowiącej załącznik nr 2 do rozporządzenia, z tym że:
 - a) dla pojazdu zarejestrowanego po raz pierwszy do dnia 31 grudnia 1996 r., wyposażonego w silnik o pojemności skokowej poniżej 700 cm³, dopuszcza się wartości określone w kolumnie 5 tabeli załącznika nr 2 do rozporządzenia,
 - b) dla pojazdu, dla którego w świadectwie homologacji potwierdzono wartości wyższe, stanowiące dla tego pojazdu kryterium oceny, wartości podanych w kolumnach 6, 7, 8, 9, 10 i 11 tabeli załącznika nr 2 do rozporządzenia nie stosuje się,
 - c) wymagania dotyczące współczynnika nadmiaru powietrza λ (lambda) stosuje się do pojazdu wyposażonego w odpowiednią sondę;
- 3) zadymienie spalin pojazdu z silnikiem o zapłonie samoczynnym, mierzone przy swobodnym przyspieszaniu silnika w zakresie od prędkości obrotowej biegu jałowego do maksymalnej prędkości obrotowej, wyrażone w postaci współczynnika pochłaniania światła, nie przekraczało: 2,5 m⁻¹, a w odniesieniu do silnika z turbodoładowaniem 3,0 m⁻¹;

- 4) w zakresie emisji zanieczyszczeń pojazd zarejestrowany po raz pierwszy za granicą, sprowadzony na terytorium Rzeczypospolitej Polskiej po dniu wejścia w życie rozporządzenia, poza przepisami określonymi w pkt 2 i 3, spełniał wymagania przynajmniej 03 serii poprawek do Regulaminu Nr 83 EKG ONZ lub 02B serii poprawek do Regulaminu Nr 49 EKG ONZ (w zależności od zakresu stosowania tych regulaminów) albo równoważne wymagania określone w przepisach o homologacji pojazdów; dokument potwierdzający spełnienie tych wymagań, wystawiony przez producenta lub jednostkę przez niego upoważnioną, powinien być przedstawiony do pierwszego badania technicznego pojazdu na terytorium Rzeczypospolitej Polskiej;
 - 5) urządzenie zapłonu iskrowego nie wytwarzało nadmiernych zakłóceń radioelektrycznych;
 - 6) układ zasilania:
 - a) był szczelny, niezależnie od warunków zewnętrznych oraz drgań występujących podczas pracy pojazdu,
 - b) był zabezpieczony przed możliwością zetknięcia z przeszkodami znajdującymi się na drodze oraz przed nadmiernym nagrzewaniem, tarciem i innymi nienaturalnymi warunkami,
 - c) był zabezpieczony przed korozją;
 - 7) zbiornik paliwa, z zastrzeżeniem wymagań dla zbiorników do gazu, w tym również zbiornik paliwa niezależnej instalacji ogrzewczej:
 - a) nie był umieszczony w kabinie kierowcy lub w pomieszczeniu przeznaczonym do przewozu osób ani też bezpośrednio do niego nie przylegał, zaś przegroda lub ścianka oddzielająca zbiornik od tych pomieszczeń była wykonana z materiału niepalnego; przepis stosuje się do pojazdu zarejestrowanego po raz pierwszy po dniu 31 grudnia 1984 r.,
 - b) był tak umieszczony, by w razie jego uszkodzenia lub przelania paliwo nie ściekało na elementy układu wydechowego,
 - c) nie miał wlewu paliwa w kabinie kierowcy, w pomieszczeniu przeznaczonym do przewozu osób, w komorze silnikowej lub w bagażniku; przy czym jeżeli wlew paliwa umieszczony jest z boku pojazdu, to korek wlewu paliwa w położeniu zamkniętym nie może wystawać poza obrys nadwozia; przepis stosuje się do pojazdu zarejestrowanego po raz pierwszy po dniu 31 grudnia 1984 r.;
- przepisów lit. a—c nie stosuje się do motocykla,
- d) był odporny na korozję; powinien przejść badania szczelności wykonane przez wytwórcę, przy ciśnieniu równym dwukrotnemu ciśnieniu robocznemu, ale nie mniejszemu niż 0,3 bara nadciśnienia; każda nadwyżka ciśnienia lub każde ciśnienie przekraczające ciśnienie robocze powinno być automatycznie kompensowane za pomocą odpowiednich urządzeń, w szczególności zaworów; konstrukcja zaworów powinna zapobiegać ryzyku powstawania pożaru; paliwo nie powinno wyciekać przez korek wlewu lub przez urządzenia kompensujące nadwyżkę ciśnienia nawet wtedy, gdy zbiornik będzie odwrócony; dopuszcza się nieznaczne przesączenia paliwa, jeśli nie przekraczają one 30 g/min, oraz skroplenia lub zroszenia,
 - e) był umieszczony w taki sposób, aby był możliwie dobrze zabezpieczony przed skutkami zderzenia czołowego lub uderzenia w tył, a w jego pobliżu nie powinno być żadnych wystających części, w szczególności ostrych krawędzi,
 - f) wykonany z tworzyw sztucznych, ponadto spełniał wymagania odporności na ogień według Regulaminu Nr 34 EKG ONZ;
- 8) instalacja elektryczna:
 - a) była zabezpieczona przed uszkodzeniem mechanicznym wskutek tarcia o inne elementy pojazdu, a także przed korozją,
 - b) była wyposażona w umieszczony w łatwo dostępnym miejscu wyłącznik, umożliwiający odłączenie akumulatora od zasadniczej instalacji elektrycznej bez użycia narzędzi; przepis stosuje się do samochodu ciężarowego i specjalnego o dopuszczalnej masie całkowitej przekraczającej 3,5 t, ciągnika siodłowego i balastowego oraz autobusu o liczbie miejsc większej niż 15 łącznie z miejscem kierowcy, zarejestrowanych po raz pierwszy po dniu 31 grudnia 1984 r.;
 - 9) nie występowały wyraźne wycieki w postaci spadających kropeł materiałów eksploatacyjnych z zespołów i układów pojazdów;
 - 10) układ odpowietrzania skrzyni korbowej silnika o zapłonie iskrowym, z wyjątkiem silnika dwusuwowego, był kompletny i szczelny; przepisu nie stosuje się do motocykla oraz pojazdu zarejestrowanego po raz pierwszy przed dniem 1 stycznia 1987 r.;
 - 11) układ pochłaniania par paliwa ze zbiornika paliwa pojazdu z silnikiem o zapłonie iskrowym był kompletny i szczelny; przepis stosuje się do pojazdu zarejestrowanego po raz pierwszy po dniu 31 grudnia 1995 r.;
 - 12) istniała możliwość jazdy do tyłu; przepisu nie stosuje się do motocykla.
2. Kierownica w pojeździe o liczbie kół większej niż trzy, którego konstrukcja umożliwia rozwijanie prędkości przekraczającej 40 km/h, nie powinna być umieszczona po prawej stronie pojazdu.
 3. Przepis ust. 2 stosuje się do pojazdu zarejestrowanego po raz pierwszy po dniu 31 grudnia 1984 r.
 4. Wózek boczny motocykla powinien być umieszczony po jego prawej stronie.

5. Pojazd o nacisku osi kierowanej lub sumie nacisków osi kierowanych, przekraczającym 45 kN (4,5 t), powinien mieć układ kierowniczy z mechanizmem wspomagającym. W razie uszkodzenia tego mechanizmu powinna być zapewniona kierowność pojazdem.

Rozdział 2

Wyposażenie

§ 10. 1. Przedmioty wyposażenia i części pojazdów związane z bezpieczeństwem ich użytkowania i ochroną środowiska mogą być stosowane w pojazdach, jeżeli spełniony jest co najmniej jeden z następujących warunków:

- 1) oznakowane są znakami homologacji międzynarodowej stosowanymi w homologacji Europejskiej Komisji Gospodarczej Organizacji Narodów Zjednoczonych (EKG ONZ) — „E” lub Unii Europejskiej — „e”;
- 2) oznakowane są cechami producenta pojazdu, na który wystawiono krajowe świadectwo homologacji typu pojazdu; ocechowanie to powinno być zgłoszone do upoważnionej jednostki celem ewidencji;
- 3) oznakowane są cechami dostawcy producenta pojazdu, na który wystawiono krajowe świadectwo homologacji typu pojazdu; ocechowanie to powinno być zgłoszone do upoważnionej jednostki celem ewidencji;
- 4) oznakowane są znakiem zgodności zgodnie z przepisami o systemie oceny zgodności i akredytacji; przepisu nie stosuje się do przedmiotów wyposażenia i części oznakowanych znakiem bezpieczeństwa na podstawie dotychczasowych przepisów o badaniach i certyfikacji;
- 5) tablice rejestracyjne mogą być stosowane w pojazdach, jeżeli oznakowane są znakiem producenta zgodnie z przepisami o rejestracji i oznaczaniu pojazdów.

2. Przepis ust.1 stosuje się do producentów, importerów, dystrybutorów oraz podmiotów montujących i świadczących usługi.

3. Wykaz przedmiotów wyposażenia i części związanych z bezpieczeństwem użytkowania pojazdu i ochroną środowiska podlegających sprawdzeniu w tym zakresie przez jednostki akredytowane w polskim systemie akredytacji określa załącznik nr 3 do rozporządzenia.

4. Przedmioty wyposażenia i części objęte obowiązkiem homologacji typu określone są w przepisach o homologacji pojazdów.

§ 11. 1. Pojazd samochodowy wyposaża się:

- 1) w numer identyfikacyjny pojazdu (VIN) albo w numer nadwozia, podwozia lub ramy, umieszczony w sposób trwały na nadwoziu, ramie lub innym podobnym podstawowym elemencie konstrukcyj-

nym, oraz tabliczkę znamionową określoną w załączniku nr 4 do rozporządzenia; numeru identyfikacyjnego VIN nie wymaga się dla pojazdu zarejestrowanego po raz pierwszy przed dniem 1 stycznia 1995 r. oraz dla motocykla zarejestrowanego po raz pierwszy przed dniem 1 stycznia 2003 r., ciągnika rolniczego, pojazdu wolnobieżnego, przyczepy przeznaczonej do łączenia z tymi pojazdami oraz pojazdu z nadanym i wybitym numerem nadwozia/podwozia zgodnie z odrębnymi przepisami;

- 2) w numer umieszczony na silniku;
- 3) w samoczynne wycieraczki przedniej szyby w liczbie zapewniającej odpowiednie pole widzenia kierowcy oraz w urządzenie do zmywania tej szyby; przepisu nie stosuje się do:
 - a) pojazdu wyposażonego w przednią szybę o takich wymiarach i kształcie, że kierowca bez zmiany normalnej pozycji może obserwować drogę nie poprzez tę szybę,
 - b) w zakresie wyposażenia w urządzenie do zmywania przedniej szyby — samochodu osobowego zarejestrowanego po raz pierwszy przed dniem 1 lipca 1971 r., a pozostałych pojazdów zarejestrowanych przed dniem 1 lipca 1972 r.;
- 4) w prędkościomierz umieszczony w polu widzenia kierowcy oraz w drogomierz;
- 5) w lusterka zapewniające kierującemu niezbędną dla bezpieczeństwa ruchu widoczność do tyłu:
 - a) co najmniej jedno lustro zewnętrzne po lewej stronie pojazdu — w odniesieniu do samochodu osobowego i motocykla, z zastrzeżeniem lit. b,
 - b) co najmniej dwa lusterka zewnętrzne, jedno po lewej i jedno po prawej stronie pojazdu — w odniesieniu do pozostałych pojazdów oraz do samochodu osobowego ciągnącego przyczepę i samochodu osobowego, w którym lustro wewnętrzne nie zapewnia dostatecznej widoczności do tyłu,
 - c) wewnętrzne — w odniesieniu do samochodu osobowego;
- 6) w sygnał dźwiękowy o ciągłym i nieprzerwanym tonie, o poziomie dźwięku mierzonym podczas postoju pojazdu z odległości 3 m, nie mniejszym niż:
 - a) 87 dB (A) — w odniesieniu do motocykla,
 - b) 96 dB (A) — w odniesieniu do pozostałych pojazdów;
- 7) w punkty kotwiczenia pasów bezpieczeństwa:
 - a) na przednich siedzeniach — stosuje się do pojazdu o dopuszczalnej masie całkowitej nieprzekraczającej 2,5 t, zarejestrowanego po raz pierwszy po dniu 30 czerwca 1971 r., i do pojazdu o dopuszczalnej masie całkowitej nieprzekraczającej 3,5 t zarejestrowanego po raz pierwszy po dniu 30 czerwca 1995 r.,
 - b) na siedzeniach innych niż przednie samochodu osobowego, skierowanych do przodu; warunek stosuje się do samochodu osobowego zarejestrowanego po raz pierwszy po dniu 31 grudnia 1984 r.;

- przepisów lit. a i b nie stosuje się do pojazdu z nadwoziem otwartym;
- 8) w pasy bezpieczeństwa na siedzeniach wyposażonych w punkty kotwiczenia; przepis stosuje się do:
- przednich siedzeń w samochodach osobowych, zarejestrowanych po raz pierwszy po dniu:
 - 30 czerwca 1971 r. — z silnikiem o pojemności skokowej powyżej 1400 cm³,
 - 31 grudnia 1971 r. — z silnikiem o pojemności skokowej od 1000 cm³ do 1400 cm³,
 - 30 czerwca 1972 r. — pozostałych,
 - siedzeń innych niż przednie — w samochodach osobowych zarejestrowanych po raz pierwszy po dniu 30 czerwca 1993 r.,
 - siedzeń w pojazdach innych niż wymienione w lit. a i b, wyposażonych w punkty kotwiczenia pasów bezpieczeństwa — zarejestrowanych po raz pierwszy po dniu 31 grudnia 1993 r.;
- przepisów lit. a—c nie stosuje się do pojazdu z nadwoziem otwartym;
- 9) w zagłówki na siedzeniach wyposażonych w pasy bezpieczeństwa mocowane co najmniej w trzech punktach, z wyjątkiem siedzeń w pojeździe z nadwoziem otwartym oraz siedzeń tylnych w pojeździe z nadwoziem rodzaju coupe o układzie siedzeń „2+2”; przepis stosuje się do pojazdów wyprodukowanych po dniu 31 grudnia 1995 r.;
- 10) w błotniki lub inne elementy nadwozia lub podwozia, o szerokości nie mniejszej niż szerokość opony, a w przypadku kół bliźniaczych — nie mniejszej niż odległość między zewnętrznymi krawędziami opon; przy czym błotniki samochodu osobowego i motocykla, przy masie własnej pojazdu, powinny odpowiadać następującym warunkom:
- kąt opasania koła przez błotnik powinien być taki, aby obejmował co najmniej z przodu 30° i z tyłu 50° od pionowej płaszczyzny przechodzącej przez oś koła,
 - odległość między zewnętrzną krawędzią błotnika a osią koła w wymaganym kącie opasania nie może być większa niż dwukrotna wartość statycznego promienia opony,
 - najniższy punkt tylnej krawędzi błotnika lub innego elementu pełniącego jego funkcję znajdujący się w płaszczyźnie symetrii opony nie może znajdować się wyżej niż 150 mm ponad poziomą płaszczyzną przechodzącą przez oś koła,
 - błotników nie wymaga się w pojeździe nietypowej konstrukcji;
- 11) w fartuchy odpowiednio przedłużające tylne błotniki od tyłu albo umieszczone dalej od kół niż błotniki, jeżeli przy masie własnej pojazdu błotnik lub inny znajdujący się w płaszczyźnie symetrii opony za tylnym kołem element nadwozia lub podwozia, osłaniający tylne koło (koła), położony jest wyżej nad jezdnią niż 0,25 odległości tego elementu od pionowej płaszczyzny przechodzącej przez oś tylnego koła (kół), a dla samochodu osobowego i autobusu, samochodu ciężarowego i specjalnego o dopuszczalnej masie całkowitej do 3,5 t z pojedynczymi kołami na osi tylnej oraz motocykla — wyżej niż ta odległość; odległość dolnej krawędzi fartucha od jezdni nie powinna przekraczać tych wielkości; szerokość fartucha nie powinna być mniejsza niż szerokość opony (opon), sztywność fartuchów zaś powinna zapewniać ograniczenie do minimum ochlapywania pojazdów jadących z tyłu; fartuchów nie wymaga się w pojeździe o konstrukcji uniemożliwiającej ich umieszczenie;
- 12) w urządzenie zabezpieczające przed użyciem przez osoby nieuprawnione;
- 13) w trójkąt do ustawiania na drodze, przeznaczony do ostrzegania o obecności unieruchomionego pojazdu; przepis nie stosuje się do motocykla jednośladowego;
- 14) w gaśnicę umieszczoną w miejscu łatwo dostępnym w razie potrzeby jej użycia; przepisu nie stosuje się do motocykla;
- 15) w tłumik wydechu — w odniesieniu do pojazdu napędzanego silnikiem spalinowym; wylot rury wydechowej nie może być skierowany w prawą stronę;
- 16) w przyrząd kontrolny — tachograf samochodowy; przepis stosuje się do:
- pojazdu o dopuszczalnej masie całkowitej 9 t i powyżej, zarejestrowanego po raz pierwszy po dniu 31 grudnia 1984 r.,
 - pojazdu o dopuszczalnej masie całkowitej powyżej 3,5 t, wyprodukowanego po dniu 31 grudnia 1999 r.,
- z wyjątkiem autobusu miejskiego używanego w komunikacji miejskiej lub miejskiej i podmiejskiej oraz pojazdu Sił Zbrojnych;
- 17) w homologowany ogranicznik prędkości montowany przez producenta lub jednostkę przez niego upoważnioną; przepis:
- stosuje się do:
 - autobusu o dopuszczalnej masie całkowitej przekraczającej 10 t, dla którego ogranicznik prędkości powinien być ustawiony na prędkość maksymalną 100 km/h,
 - samochodu ciężarowego i ciągnika samochodowego o dopuszczalnej masie całkowitej przekraczającej 12 t, dla którego, uwzględniając tolerancje, ogranicznik prędkości powinien być ustawiony na prędkość maksymalną 85 km/h, tak aby prędkość rzeczywista pojazdu nie mogła przekroczyć 90 km/h,
 - nie stosuje się do pojazdu:
 - zarejestrowanego przed dniem 1 stycznia 1988 r.,
 - specjalnego lub używanego do celów specjalnych Policji, Biura Ochrony Rządu, Agencji Bezpieczeństwa Wewnętrznego, Agencji Wywiadu, Straży Granicznej, Służby Więziennej, Sił Zbrojnych i jednostek ochrony przeciwpożarowej,
 - zabytkowego,

- nierozwijającego ze względów konstrukcyjnych prędkości większych niż określone w lit. a,
 - używanego do prowadzenia badań naukowych na drogach,
 - przeznaczonego wyłącznie do robót publicznych w obszarach miejskich;
- 18) w miejsce przewidziane do umieszczenia tablic rejestracyjnych, spełniające wymagania określone w załączniku nr 5 do rozporządzenia; przepis stosuje się do pojazdu samochodowego mającego cztery i więcej kół, wyprodukowanego po dniu 31 grudnia 1999 r.;
- 19) w zaczep do holowania z przodu pojazdu, a w odniesieniu do samochodu osobowego także z tyłu; zaczep do holowania powinien wytrzymywać siłę zarówno ciągnącą, jak i ściskającą równą co najmniej połowie ciężaru wynikającego z dopuszczalnej masy całkowitej pojazdu, na którym jest zamocowany; przepis stosuje się do pojazdu wyprodukowanego po dniu 31 grudnia 1999 r.;
- 20) w podpórkę (podpórki), zapewniającą stabilne ustawienie pojazdu na podłożu, zgodną z przepisami o homologacji pojazdów;
- 21) w uchwyt (uchwyty) dla pasażera zgodny z przepisami o homologacji pojazdów.

2. Przepisy ust.1 pkt 1, 10, 11, 13 i 18 stosuje się również do przyczepy.

3. Pojazd samochodowy nie może być wyposażony w silnik dwusuwowy.

4. Przepisu ust. 3 nie stosuje się do motocykla oraz samochodu osobowego zarejestrowanego po raz pierwszy przed dniem 1 stycznia 1986 r. i pozostałych pojazdów zarejestrowanych po raz pierwszy przed dniem 30 kwietnia 1993 r.

5. Pojazd powinien być wyposażony w ogumienie pneumatyczne, o nośności dostosowanej do nacisku koła, oraz dostosowane do maksymalnej prędkości pojazdu; ciśnienie w ogumieniu powinno być zgodne z zaleceniami wytwórni dla danej opony i obciążenia pojazdu.

6. Dopuszcza się w celu krótkotrwałego użycia wyposażenie pojazdu w koło zapasowe, o parametrach odmiennych niż parametry stosowanego normalnie koła jezdnego, o ile koło takie wchodzi w skład fabrycznego wyposażenia pojazdu — na warunkach określonych przez wytwórnię pojazdu.

7. Pojazd nie może być wyposażony, z zastrzeżeniem ust. 5:

- 1) w opony różnej konstrukcji, w tym o różnej rzeźbie bieżnika, na kołach jednej osi, z zastrzeżeniem pkt 3;
- 2) w przypadku pojazdu samochodowego o dwóch osiach z kołami pojedynczymi:
 - a) w opony diagonalne lub diagonalne z opasaniami na kołach tylnej osi, jeżeli na kołach przedniej osi znajdują się opony radialne,

- b) w opony diagonalne na kołach tylnej osi, jeżeli na kołach przedniej osi znajdują się opony diagonalne z opasaniami;
- 3) w opony różnej konstrukcji na osiach składowych;
- 4) w opony, których wskaźniki pokazują graniczne zużycie bieżnika, a w odniesieniu do opon niezaopatrzonych w takie wskaźniki — o głębokości rzeźby bieżnika mniejszej niż 1,6 mm, z zastrzeżeniem § 23 ust. 4 pkt 3;
- 5) w opony o widocznych pęknięciach odłaniających lub naruszających ich osnowę;
- 6) w opony z umieszczonymi trwale, wystającymi na zewnątrz elementami przeciwszlizgowymi.

8. Samochód ciężarowy i specjalny o dopuszczalnej masie całkowitej powyżej 3,5 t, autobus oraz przyczepa mogą być wyposażone w sygnał akustyczny ostrzegający o cofaniu pojazdu; sygnał ten powinien się włączać i wyłączać równocześnie z włączeniem lub wyłączeniem światła cofania, a w odniesieniu do pojazdu niewyposażonego w to światło — z włączeniem lub wyłączeniem biegu wstecznego.

Rozdział 3

Światła

§ 12. 1. Pojazd, z zastrzeżeniem ust. 2, wyposaża się w następujące światła zewnętrzne:

- | | |
|---|--|
| 1) drogowe | — pojazd samochodowy, którego konstrukcja umożliwia rozwijanie prędkości przekraczającej 40 km/h; |
| 2) mijania | — pojazd samochodowy; |
| 3) kierunkowskazów | — pojazd samochodowy i przyczepa; nie stosuje się do motocykla jednośladowego zarejestrowanego po raz pierwszy przed dniem 1 stycznia 1986 r.; |
| 4) hamowania „stop” | — pojazd samochodowy i przyczepa; |
| 5) oświetlające tylną tablicę rejestracyjną | — pojazd samochodowy i przyczepa; |
| 6) pozycyjne przednie | — pojazd samochodowy oraz przyczepa o szerokości 1,6 m lub więcej; |
| 7) pozycyjne tylne | — pojazd samochodowy i przyczepa; |
| 8) odblaskowe tylne inne niż trójkątne | — pojazd samochodowy; |
| 9) odblaskowe tylne trójkątne | — przyczepa; |
| 10) odblaskowe przednie | — przyczepa; |

11) odblaskowe boczne	— pojazd samochodowy o długości przekraczającej 6,0 m, ciągnik siodłowy i przyczepa;	5) odblaskowe boczne	— pojazdu samochodowego innego niż wymieniony w ust. 1 pkt 11;
12) awaryjne	— pojazd samochodowy, z wyjątkiem motocykla, i przyczepa;	6) odblaskowe przednie	— pojazdu samochodowego;
13) przeciwmgłowe tylne	— pojazd samochodowy, z wyjątkiem motocykla, i przyczepa;	7) jazdy dziennej	— pojazdu samochodowego;
14) cofania	— pojazd samochodowy, z wyjątkiem motocykla;	8) pozycyjne boczne	— pojazdu innego niż wymieniony w ust. 1 pkt 16;
15) obrysowe przednie i tylne	— pojazd samochodowy i przyczepa, których szerokość przekracza 2,1 m; nie stosuje się do podwozia samochodu ciężarowego z kabiną w zakresie świateł obrysowych tylnych;	9) obrysowe przednie i tylne	— pojazdu samochodowego i przyczepy, o szerokości od 1,8 m do 2,1 m oraz podwozia samochodu ciężarowego z kabiną;
16) pozycyjne boczne	— pojazd samochodowy i przyczepa, których długość przekracza 6 m (długość przyczepy powinna być liczona razem z dyszlem).	10) cofania	— przyczepy;
		11) awaryjne	— motocykla;
		12) przeciwmgłowe tylne	— motocykla;
		13) odblaskowe tylne inne niż trójkątne	— przyczepy;
		14) oznakowanie odblaskowe konturowe	— pojazdu, o którym mowa w § 42 ust. 1.

2. Przepisów ust. 1:

- 1) pkt 12—15 nie stosuje się do pojazdu zarejestrowanego po raz pierwszy przed dniem 1 stycznia 1986 r. oraz pojazdu Sił Zbrojnych;
- 2) pkt 16 nie stosuje się do podwozia samochodu ciężarowego z kabiną oraz pojazdu zarejestrowanego po raz pierwszy przed dniem wejścia w życie rozporządzenia.

3. Ponadto dopuszcza się wyposażenie w następujące światła:

- 1) drogowe — pojazdu samochodowego innego niż wymieniony w ust. 1 pkt 1;
- 2) przeciwmgłowe przednie — pojazdu samochodowego;
- 3) pozycyjne przednie — przyczepy innej niż wymieniona w ust. 1 pkt 6;
- 4) postojowe — pojazdu samochodowego o długości nieprzekraczającej 6,0 m i szerokości nieprzekraczającej 2,0 m; zabrania się umieszczania tych świateł na innych pojazdach;

4. Na wózku bocznym motocykla powinny być umieszczone światła:

- 1) pozycyjne przednie,
- 2) pozycyjne tylne,
- 3) odblaskowe tylne,
- 4) kierunkowskazów; przepis stosuje się do pojazdu wyprodukowanego po dniu 30 czerwca 1993 r., odpowiadające warunkom określonym dla tych świateł; światła pozycyjne powinny się włączać i wyłączać równocześnie ze światłami pozycyjnymi motocykla.

5. Na wózku bocznym motocykla zabrania się umieszczania światła drogowego, światła mijania i światła przeciwmgłowego.

§ 13. 1. Światła pojazdu powinny odpowiadać następującym warunkom ogólnym:

- 1) światła przeznaczone do oświetlania drogi przed pojazdem powinny być umieszczone w sposób umożliwiający łatwą regulację kierunku strumienia świetlnego;
- 2) osie świateł sygnalizacyjnych powinny być równoległe do płaszczyzny jezdni, osie świateł odblaskowych bocznych i pozycyjnych bocznych powinny być ponadto prostopadłe do podłużnej płaszczyzny symetrii pojazdu, a osie pozostałych świateł sygnalizacyjnych — równoległe do tej płaszczyzny; dopuszcza się odchylenia od powyższych kierunków nie większe niż 3°;
- 3) światła tego samego rodzaju powinny mieć takie same właściwości świetlne i powinny być umieszczone symetrycznie względem podłużnej płaszczy-

znych symetrii pojazdu; warunku symetrii rozmieszczenia nie stosuje się do świateł oświetlających tylną tablicę rejestracyjną oraz pojedynczych świateł cofania i przeciwmgłowych tylnych;

- 4) nie powinny oślepiać innych uczestników ruchu; warunku nie stosuje się do świateł drogowych;
- 5) światła mijania powinny dawać wyraźną granicę światła i cienia;
- 6) światła czerwone nie powinny być widoczne z przodu, a światła białe (żółte selektywne) — z tyłu, z wyjątkiem świateł cofania oraz świateł dodatkowych przewidzianych w § 24 ust. 1 pkt 8, § 25 ust. 2, § 26 ust. 3, § 27 ust. 2, § 31 ust. 1 oraz w § 32 ust. 1.

2. Połączenia elektryczne powinny zapewniać, aby:

- 1) światła pozycyjne przednie i tylne, światła obrysowe (jeśli pojazd jest w nie wyposażony), światła pozycyjne boczne (jeśli pojazd jest w nie wyposażony) i światła oświetlające tylną tablicę rejestracyjną mogły być włączane i wyłączane tylko jednocześnie; warunek ten nie obowiązuje, gdy światła pozycyjne pełnią funkcję świateł postojowych lub kiedy światła pozycyjne boczne migają (świecą światłem przerywanym) razem z kierunkowskazami po tej samej stronie pojazdu;
- 2) światła drogowe, mijania i przeciwmgłowe przednie nie mogły być włączone, jeżeli nie są włączone równocześnie światła wymienione w pkt 1; przepisu nie stosuje się do świateł drogowych lub mijania, kiedy są używane do wysyłania krótkich, przerywanych sygnałów ostrzegawczych.

3. Światła i oznakowanie odblaskowe powinny ponadto odpowiadać warunkom szczegółowym, określonym w załączniku nr 6 do rozporządzenia.

Rozdział 4

Hamulce

§ 14. 1. Pojazd samochodowy, z wyjątkiem motocykla i trzykołowego pojazdu samochodowego o dopuszczalnej masie całkowitej nieprzekraczającej 1 t, wyposaża się w następujące rodzaje układów hamulcowych, zwanych dalej „hamulcami”:

- 1) hamulec roboczy działający na wszystkie koła — przeznaczony do zmniejszania prędkości pojazdu i zatrzymywania go w sposób niezawodny, szybki i skuteczny, niezależnie od jego prędkości i obciążenia oraz od kąta wzniesienia lub spadku jezdni, z możliwością:
 - a) regulowania intensywności hamowania,
 - b) dokonywania hamowania z miejsca kierowcy bez użycia rąk; w odniesieniu do pojazdu inwalidzkiego dopuszcza się użycie jednej ręki;
- 2) hamulec awaryjny działający na koła co najmniej jednej osi pojazdu, przeznaczony do zatrzymania pojazdu w razie awarii hamulca roboczego, z możliwością:
 - a) regulowania intensywności hamowania,
 - b) dokonywania hamowania z miejsca kierowcy z możliwością trzymania kierownicy przynajmniej jedną ręką;

3) hamulec postojowy, przeznaczony do unieruchamiania pojazdu na wzniesieniu i spadku, z możliwością:

- a) działania podczas nieobecności kierowcy, przy czym robocze części hamulca powinny pozostać w położeniu zahamowania za pomocą wyłącznie mechanicznego urządzenia,
 - b) dokonywania hamowania z miejsca kierowcy;
- wyposażenie w hamulec postojowy nie jest wymagane, jeżeli hamulec awaryjny, o którym mowa w pkt 2, spełnia wymagane warunki określone dla hamulca postojowego.

2. Trzykołowy pojazd samochodowy o dopuszczalnej masie całkowitej nieprzekraczającej 1 t powinien być wyposażony w:

- 1) dwa niezależne hamulce łącznie działające na wszystkie koła;
- 2) hamulec postojowy działający na koło (koła) co najmniej jednej osi; hamulec ten może mieć wspólne części z jednym z hamulców wymienionych w pkt 1 i powinien być niezależny od hamulca działającego na koło (koła) drugiej osi.

3. Motocykl powinien być wyposażony w dwa niezależne hamulce, z których jeden działa co najmniej na przednie koło (koła), a drugi — co najmniej na tylne koło (koła).

4. Motocykl z bocznym wózkiem powinien być wyposażony w hamulce wymienione w ust. 3, z tym że jeżeli skuteczność hamowania spełnia wymagania określone w lp. 2 tabeli załącznika nr 7 do rozporządzenia, o której mowa w § 16 ust. 2, hamulec działający na koło wózka nie jest wymagany.

5. Przyczepa powinna być wyposażona w następujące rodzaje hamulców:

- 1) hamulec roboczy:
 - a) spełniający wymagania określone w ust. 1 pkt 1,
 - b) uruchamiany z miejsca kierowcy jednym ruchem łącznie z hamulcem roboczym pojazdu ciągnącego, z zastrzeżeniem przepisu ust. 7,
 - c) zapewniający samoczynne zatrzymanie przyczepy w razie zerwania podczas jazdy połączenia z pojazdem ciągnącym;
- 2) hamulec postojowy:
 - a) działający również, gdy przyczepa jest odłączona od pojazdu ciągnącego,
 - b) uruchamiany z zewnątrz, a w odniesieniu do przyczepy przystosowanej do przewozu osób — uruchamiany również z wnętrza przyczepy; przez uruchamianie rozumie się również zwalnianie hamulca.

6. Przepisu ust. 5 nie stosuje się do:

- 1) przyczepy lekkiej, pod warunkiem że niezależnie od urządzenia łączącego przyczepa ta ma dodatkowe połączenie (łańcuch, linka), które w razie zerwania głównego urządzenia łączącego będzie zapobiegało dotykaniu jezdni przez dyszel i zapewniało nie-

zbędną kierowalność przyczepy; jeżeli jednak dopuszczalna masa całkowita takiej przyczepy jest większa niż połowa masy własnej pojazdu ciągnącego, powinna ona spełniać wymagania określone w ust. 7;

2) jednoosiowej przyczepy dłuźycowej.

7. W przyczepie o dopuszczalnej masie całkowitej nieprzekraczającej 3,5 t, przeznaczonej do ciągnięcia przez pojazd, którego dopuszczalna masa całkowita wynosi nie mniej niż 1,33 dopuszczalnej masy całkowitej przyczepy, dopuszcza się hamulec roboczy typu bezwładnościowego (najazdowy), działający co najmniej na koła jednej osi; warunek stosuje się również do przyczepy o dopuszczalnej masie całkowitej nieprzekraczającej 5 t, zarejestrowanej po raz pierwszy przed dniem 1 stycznia 1968 r.

8. Przepisu ust. 7 nie stosuje się do naczepy.

§ 15. 1. Hamulce pojazdu powinny zachowywać wymaganą sprawność niezależnie od drgań i wpływów atmosferycznych, na jakie są narażone w normalnych warunkach eksploatacji.

2. Hamulce powinny ponadto odpowiadać następującym warunkom:

1) równoczesne uruchomienie hamulca roboczego i awaryjnego nie może ujemnie wpływać na działanie żadnego z nich, zarówno w przypadku, gdy obydwa hamulce są sprawne, jak i w przypadku uszkodzenia jednego z nich;

2) w przypadku uszkodzenia hamulca roboczego w pojeździe samochodowym powinna być zapewniona możliwość hamowania takiej liczby kół przez działanie na hamulec roboczy, aby skuteczność hamowania nie była mniejsza niż 30% wymaganej skuteczności; w pojeździe, w którym można uzyskać skuteczność hamowania wymaganą dla hamulca awaryjnego, nie wymaga się oddzielnego jego sterowania; przepis stosuje się do zarejestrowanych po raz pierwszy:

a) po dniu 31 grudnia 1969 r. — autobusu o dopuszczalnej masie całkowitej przekraczającej 5 t i samochodu ciężarowego o dopuszczalnej masie całkowitej przekraczającej 12 t,

b) po dniu 31 grudnia 1983 r. — pozostałych pojazdów;

3) działanie hamulca roboczego powinno być odpowiednio rozłożone między osie; powinno ono być jednakowe dla kół tej samej osi;

4) zużycie hamulców powinno być łatwo kompensowane systemem ręcznej lub samoczynnej regulacji; elementy układu hamulcowego powinny mieć taki zapas ruchu, aby po nagraniu hamulców lub po osiągnięciu określonego stopnia zużycia okładzin możliwe było hamowanie bez konieczności natychmiastowej regulacji;

5) w przypadku hamulca uruchamianego za pomocą energii znajdującej się w zbiorniku, jeżeli hamowanie z wymaganą skutecznością nie jest możliwe bez

użycia zgromadzonej energii, pojazd powinien być wyposażony, poza manometrem, w urządzenie wysyłające świetlne lub akustyczne sygnały, ostrzegające o obniżeniu zapasu energii do poziomu równego lub mniejszego niż 65% normalnego poziomu;

6) w przypadku hamulca pneumatycznego połączenie pojazdu ciągnącego z przyczepą powinno składać się co najmniej z dwóch przewodów (zasilającego i sterującego); przepis stosuje się do pojazdu zarejestrowanego po raz pierwszy po dniu 31 grudnia 1985 r.;

7) w przypadku hamulca hydraulicznego zbiorniczek płynu hamulcowego powinien być umieszczony w miejscu łatwo dostępnym dla kontroli.

§ 16. 1. Skuteczność hamowania określa się wskaźnikiem, który jest stosunkiem siły hamowania do siły wynikającej z dopuszczalnej masy całkowitej pojazdu lub stosunkiem opóźnienia hamowania (uzyskanego na drodze poziomej o nawierzchni twardej, suchej i czystej) do przyspieszenia ziemskiego.

2. Wskaźnik skuteczności hamowania nie może być mniejszy niż podany w tabeli „Wskaźniki skuteczności hamowania”, stanowiącej załącznik nr 7 do rozporządzenia.

3. Hamulce uważa się za sprawne, jeżeli wymagana skuteczność jest uzyskiwana bez nadmiernego odchylenia prostoliniowego toru ruchu pojazdu i nadmiernych drgań.

4. Hamulec postojowy powinien zapewniać unieruchomienie całkowicie obciążonego pojazdu na wzniesieniu i spadku o pochyleniu co najmniej 16%, a całkowicie obciążonego zespołu pojazdów — co najmniej 8%.

Rozdział 5

Warunki dodatkowe dla autobusu

§ 17. 1. Liczba miejsc dla pasażerów siedzących i stojących powinna być tak ustalona, aby nie nastąpiło przekroczenie dopuszczalnej masy całkowitej autobusu.

2. Przyjmuje się, że średnia masa jednego pasażera wraz z bagażem wynosi:

1) dla autobusu miejskiego — 68 kg;

2) dla pozostałych autobusów — 71 kg.

§ 18. 1. Autobus powinien być wyposażony w:

1) co najmniej jedno drzwi po prawej stronie, a autobus regularnej miejskiej komunikacji publicznej — co najmniej w dwoje drzwi po prawej stronie, wyposażone w uchwyty lub poręcze; w razie urządzenia oddzielnego przedziału kierowcy przedział ten powinien umożliwiać wyjście na zewnątrz autobusu;

2) wyjścia awaryjne — w przypadku autobusu o długości przekraczającej 6,00 m; dostęp do tych wyjść

nie powinien być niczym utrudniony, przy czym siedzenia z oparciem odchylanym oraz z oparciem nie wyższym niż 450 mm nie uważa się za utrudnienie; przepis stosuje się do autobusu zarejestrowanego po raz pierwszy po dniu 31 grudnia 1965 r.;

- 3) dwie gaśnice, z których jedna powinna być umieszczona możliwie blisko kierowcy, a druga — wewnątrz autobusu, w miejscu łatwo dostępnym w razie potrzeby jej użycia; autobus o długości nieprzekraczającej 6,00 m może być wyposażony w jedną gaśnicę;
- 4) zastłonę za miejscem kierowcy, zabezpieczającą przed pogorszeniem widoczności drogi w razie włączenia oświetlenia wnętrza autobusu; przepis stosuje się do autobusu miejskiego używanego w komunikacji miejskiej lub miejskiej i podmiejskiej o długości przekraczającej 6,00 m;
- 5) apteczkę doraźnej pomocy;
- 6) ogumione koło zapasowe;
- 7) urządzenie do oświetlania wnętrza;
- 8) zastony w bocznych oknach, jeżeli nie jest wyposażony w szyby przeciwsłoneczne;
- 9) urządzenie służące do dawania sygnałów z wnętrza autobusu do kierowcy, jeżeli znajduje się on w oddzielnym pomieszczeniu;
- 10) lusterko wewnętrzne zapewniające kierowcy widoczność wnętrza autobusu;
- 11) bagażnik urządzony w taki sposób, aby umieszczony w nim bagaż był zabezpieczony przed wypadnięciem, uszkodzeniem lub zanieczyszczeniem;
- 12) napis wskazujący dopuszczalną liczbę miejsc do siedzenia i do stania;
- 13) tablice kierunkowe — na autobusie regularnej komunikacji publicznej;
- 14) materiały wnętrza pomieszczenia pasażerskiego o prędkości spalania nie większej niż 100 mm/min zgodnie z przepisami o homologacji pojazdów; przepisu nie stosuje się do autobusu o całkowitej liczbie miejsc dla pasażerów mniejszej niż 22 oraz autobusu z miejscami do stania.

2. Przepisu ust.1 pkt 5, 6, 8 i 11 nie stosuje się do autobusu miejskiego używanego w komunikacji miejskiej lub miejskiej i podmiejskiej.

3. Ponadto autobus może być wyposażony w:

- 1) dachowe wyjścia awaryjne;
- 2) światło przeznaczone do oświetlania stopni drzwi.

§ 19. 1. Liczba wyjść awaryjnych, o których mowa w § 18 ust.1 pkt 2, nie może być mniejsza niż:

- 1) przy liczbie miejsc dla pasażerów nie większej niż 22 — trzy;
- 2) przy liczbie miejsc dla pasażerów większej niż 22, lecz nie większej niż 35 — cztery; dwa z prawej i dwa z lewej strony albo dwa z prawej strony, jedno z lewej i jedno z tyłu;

- 3) przy liczbie miejsc dla pasażerów większej niż 35 — pięć; dwa z prawej strony, dwa z lewej strony i jedno z tyłu albo trzy z prawej strony i dwa z lewej strony.

2. Jeżeli miejsce kierowcy znajduje się w pomieszczeniu niepołączonym drzwiami z pomieszczeniem dla pasażerów, pomieszczenie takie powinno być wyposażone w wyjście awaryjne w innej ścianie niż drzwi wejściowe niezależnie od wyjść awaryjnych dla pasażerów, o których mowa w ust.1.

§ 20. Światło przeznaczone do oświetlania stopni drzwi, o których mowa w § 18 ust. 3 pkt 2, powinno odpowiadać następującym warunkom:

- 1) liczba: co najmniej jedno;
- 2) barwa: biała;
- 3) rozmieszczenie: nad górną krawędzią drzwi lub przy stopniach;
- 4) połączenia elektryczne: włączenie światła powinno nastąpić po otwarciu drzwi lub równocześnie z ich otwarciem, a wyłączenie powinno nastąpić równocześnie z zamknięciem drzwi; działanie tego oświetlenia może być uzależnione od włączenia światła pozycyjnych pojazdu.

§ 21. 1. Autobus regularnej komunikacji publicznej powinien być wyposażony w tablice kierunkowe, o których mowa w § 18 ust.1 pkt 13: czołową i boczną, przy czym autobus ten kursujący na linii oznaczonej numerem lub literą — również w tylną i wewnętrzną.

2. Przepisy § 17, § 18 ust.1 pkt 1—3, 5—9, 11 i 12 oraz ust. 3, § 19 i § 20 stosuje się odpowiednio również do przyczepy przystosowanej do przewozu osób.

§ 22. 1. Autobus szkolny powinien być tak zbudowany, aby:

- 1) miejsce kierowcy nie znajdowało się w kabinie wydzielonej z przestrzeni pasażerskiej;
- 2) drzwi spełniały następujące wymagania:
 - a) były zdalnie sterowane z miejsca kierowcy; przepisu nie stosuje się do drzwi tylnych, o ile istnieją,
 - b) możliwe było zablokowanie ich otwarcia od wewnątrz z miejsca kierowcy; funkcja ta nie może ograniczać działania układu awaryjnego otwierania drzwi,
 - c) były automatycznie blokowane, gdy pojazd porusza się z prędkością przekraczającą 5 km/h,
 - d) otwarcie drzwi było sygnalizowane przerywanym sygnałem akustycznym o nieprzenikliwym dźwięku wewnątrz autobusu; funkcja ta może być wyłączona, gdy autobus nie przewozi dzieci,
 - e) spełniały warunek zapobiegania niebezpieczeństwu odniesienia obrażeń przez pasażera spowodowanych ruchem drzwi i jego uwięzieniem podczas ich zamykania, poprzez zastosowanie mechanizmu samopowrotu, szerokich i miękkich uszczelek lub innych podobnych rozwiązań;

- 3) był wyposażony w:
- miejsce z przodu i z tyłu wewnątrz pojazdu przeznaczone na umieszczenie tablicy „AUTOBUS SZKOLNY” określonej w przepisach w sprawie rejestracji i oznaczania pojazdów,
 - miejsce z przodu i z tyłu po lewej stronie pojazdu na wysokości od 60 cm do 180 cm od powierzchni jezdni przeznaczone na umieszczenie tablicy ze znakiem „STOP”, określonej w przepisach w sprawie rejestracji i oznaczania pojazdów, wyposażone w urządzenie uwidaczniające tę tablicę sterowane z miejsca kierowcy; działanie urządzenia powinno być automatyczne po otwarciu drzwi autobusu i sygnalizowane kierowcy lampką kontrolną koloru czerwonego; powinna istnieć możliwość wyłączenia tej funkcji,
 - miejsce z przodu i z tyłu po lewej stronie pojazdu przeznaczone na umieszczenie kwadratowej tablicy barwy żółtej z symbolem dzieci barwy czarnej określonej w przepisach w sprawie rejestracji i oznaczania pojazdów; miejsce z tyłu pojazdu powinno być oświetlone, z możliwością wyłączenia oświetlenia z miejsca kierowcy,
 - ostrzegawczy sygnał świetlny błyskowy, o którym mowa w § 38 ust.1, włączający się wraz ze światłami awaryjnymi automatycznie przy otwartych drzwiach; powinna istnieć możliwość wyłączenia tej funkcji przez kierowcę,
 - sygnał akustyczny ostrzegający na zewnątrz o cofaniu pojazdu,
 - urządzenie zapobiegające przed ruszeniem pojazdu z otwartymi drzwiami, także na pochyłościach;
- 4) okna uniemożliwiały wychylenie się na zewnątrz;
- 5) liczba miejsc stojących nie przekraczała 25% liczby siedzeń, przy czym dopuszcza się zwiększenie tej liczby o 4, w przypadku gdy w przestrzeni, o której mowa w pkt 6, nie jest przewożony pasażer na wózku inwalidzkim; powierzchnią przeznaczoną na miejsca stojące może być powierzchnia, nad którą wysokość wolnej przestrzeni wynosi co najmniej 190 cm lub co najmniej 180 cm w przypadku części przejścia usytuowanego ponad tylną osią i za nią;
- 6) istniała oznakowana przestrzeń przeznaczona dla pasażera niepełnosprawnego na wózku inwalidzkim, taka, która:
- umożliwia przewóz co najmniej jednej osoby na wózku inwalidzkim tyłem do kierunku jazdy,
 - jest wyposażona w pas bezpieczeństwa ze związaniem i blokadą, umożliwiającą zapięcie pasażera wraz z wózkiem, a dostęp do niej jest zapewniony przez urządzenie do załadunku i wyładunku będące na wyposażeniu autobusu;
- w przestrzeni tej mogą być umieszczone siedzenia składane, o ile zachowane będą powyższe warunki, gdy siedzenia są złożone;
- 7) siedzenia miały następujące cechy:
- były skierowane do przodu; wymagania tego nie stosuje się do składanych siedzeń, o których mowa w pkt 6; siedzenia skierowane do przodu powinny być wyposażone w pasy bezpieczeństwa,

- siedzenia skrajne były wyposażone w elementy zabezpieczające pasażerów przed przemieszczeniem w bok,
- miejsca do siedzenia miały wymiary i rozmieszczenie określone w tabeli nr 1 „Wymiary i rozmieszczenie siedzeń w autobusie szkolnym”, zamieszczonej w załączniku nr 8 do rozporządzenia.

2. Przyjmuje się, z zastrzeżeniem ust. 3, że masa pasażera w autobusie szkolnym wynosi 68 kg, a w przypadku pasażerów stojących, w sytuacji, o której mowa w ust. 3 pkt 2, przyjmuje się wartość średnią ważoną masy pasażera wynikającą z zastosowanych wymiarów siedzeń.

3. Dopuszcza się:

- siedzenia o wymiarach (rozmieszczeniu), w zależności od wieku/masy pasażerów, określone w tabeli nr 2 „Wymiary i rozmieszczenie siedzeń w autobusie szkolnym”, zamieszczonej w załączniku nr 8 do rozporządzenia;
- stosowanie siedzeń o różnych wymiarach i rozmieszczeniu w tej samej przestrzeni pasażerskiej;
- wyposażenie autobusu w demontowane siedzenia, zamocowane w przestrzeni, o której mowa w ust. 1 pkt 6, pod warunkiem że takie siedzenia mogą być łatwo usunięte.

Rozdział 6

Warunki dodatkowe dla autobusu o dopuszczalnej prędkości do 100 km/h

§ 23. 1. Stosunek mocy maksymalnej silnika autobusu do dopuszczalnej masy całkowitej powinien wynosić co najmniej 11 kW/t.

2. Autobus powinien być typu homologowanego w zakresie hamowania według Regulaminu nr 13 EKG ONZ zgodnie co najmniej z 06 serią poprawek.

3. Autobus powinien być przebadany przez producenta z wynikiem pozytywnym w zakresie stateczności ruchu po rozerwaniu jednej z opon kół osi przedniej.

4. Autobus powinien być wyposażony w:

- przeład kontrolny — tachograf samochodowy o zakresie pomiarowym co najmniej do 125 km/h;
- ogranicznik prędkości o nastawionej prędkości granicznej 100 km/h;
- opony o głębokości rzeźby bieżnika co najmniej 3 mm;
- opony homologowane według Regulaminu nr 54 EKG ONZ; nie dopuszcza się opon bieżnikowanych na osiach z kołami pojedynczymi, o ile nie są osiami składowymi osi wielokrotnych, oraz opon o pogłębionych (nacinanych) rowkach bieżnika;
- siedzenia wyściełane o wysokości oparcia co najmniej 650 mm, a w przypadku siedzeń w ostatnim rzędzie — 560 mm;
- pasy bezpieczeństwa co najmniej dwupunktowo mocowane, automatycznie blokujące się, ze zwią-

czami na siedzeniach, przed którymi nie ma innych siedzeń, oraz na siedzeniu kierowcy; punkty kotwienia pasów powinny spełniać wymagania Regulaminu nr 14 EKG ONZ; w pobliżu takich siedzeń powinno być oznakowanie nakazujące zapięcie pasów;

- 7) siedzenia homologowane według Regulaminu nr 17 lub spełniające wymagania Regulaminu nr 80 EKG ONZ oraz w pasy bezpieczeństwa na wszystkich siedzeniach, przy czym punkty kotwienia pasów powinny spełniać wymagania Regulaminu nr 14 EKG ONZ; przepis stosuje się do zarejestrowanych po raz pierwszy:
 - a) autobusu nowego typu — po dniu 31 grudnia 1998 r.,
 - b) pozostałych autobusów o dopuszczalnej masie całkowitej przekraczającej 3,5 t — po dniu 30 września 1999 r.;
- 8) wyściełane podłokietniki na skraju każdego zespołu dwóch siedzeń uniemożliwiające przemieszczanie się pasażerów na boki;
- 9) przegrodę zabezpieczającą kierowcę przed uderzeniem z tyłu;
- 10) urządzenia zabezpieczające bagaż przed przemieszczaniem się w przestrzeni pasażerskiej.

Rozdział 7

Warunki dodatkowe dla taksówki

§ 24. 1. Taksówkę wyposaża się w:

- 1) taksometr z ważnym dowodem legalizacji;
- 2) co najmniej dwa miejsca dla pasażerów, a taksówkę bagażową — co najmniej w jedno miejsce dla pasażera;
- 3) co najmniej dwoje drzwi z każdego boku nadwozia lub dwoje drzwi z prawej strony, jedno z lewej strony i jedno z tyłu nadwozia; przepisu nie stosuje się do taksówki bagażowej;
- 4) pomieszczenie na podręczny bagaż pasażerów taksówki osobowej;
- 5) gaśnicę umieszczoną w miejscu łatwo dostępnym w razie potrzeby jej użycia;
- 6) apteczkę doraźnej pomocy;
- 7) ogumione koło zapasowe;
- 8) dodatkowe światło z napisem „TAXI”, odpowiadające następującym warunkom:
 - a) rozmieszczenie: na dachu,
 - b) barwa: biała lub żółta samochodowa z czarnymi napisami widocznymi z przodu i z tyłu pojazdu; w taksówce bagażowej napis może być widoczny tylko z przodu pojazdu,
 - c) połączenia elektryczne: światło może być włączone wówczas, gdy taksometr jest wyłączony, niezależnie od włączenia innych świateł i położenia urządzenia umożliwiającego pracę silnika; włączenie lub wyłączenie taksometru powinno powodować równoczesne odpowiednio wyłączenie lub włączenie światła,

d) powinno być widoczne po zapadnięciu zmroku z odległości co najmniej 50 m przy dobrej przejrzystości powietrza.

2. Dopuszcza się uzupełnienie światła, o którym mowa w ust. 1 pkt 8, o dwa światła migające barwy żółtej samochodowej, umieszczone po obu stronach lampy we wspólnej obudowie. Światła te mogą być włączane i wyłączane odrębnym wyłącznikiem przez kierowcę taksówki w razie zagrożenia jego bezpieczeństwa.

3. Dopuszcza się stosowanie dodatkowych lamp z napisami określającymi firmę, jej telefon lub inne dane dodatkowo identyfikujące taksówkę, odpowiadających następującym warunkom:

- 1) rozmieszczenie: na dachu, symetrycznie z lewej i z prawej strony światła z napisem „TAXI”;
- 2) barwa: biała lub żółta samochodowa;
- 3) nie mogą one utrudniać czytelności i widoczności napisu „TAXI”.

4. Dopuszcza się stosowanie dodatkowych oznaczeń zawierających nazwę miejscowości, herb miejscowości, numer boczny oraz inne oznaczenia identyfikujące miejscową taksówkę, pod warunkiem że są one zgodne z ustaleniami obowiązującymi na obszarze danych gmin lub związku komunalnego.

Rozdział 8

Warunki dodatkowe dla pojazdu samochodowego uprzywilejowanego

§ 25. 1. Pojazd samochodowy uprzywilejowany wyposaża się w sygnały ostrzegawcze:

- 1) dźwiękowy;
- 2) świetlny błyskowy.

2. Pojazd samochodowy uprzywilejowany może być ponadto wyposażony w umieszczone na zewnątrz dodatkowe światło barwy białej lub żółtej selektywnej, umocowane w sposób umożliwiający zmianę kierunku strumienia świetlnego (szperacz); światło to powinno być włączane i wyłączane niezależnie od innych świateł.

§ 26. 1. Urządzenia wysyłające ostrzegawcze sygnały dźwiękowe powinny spełniać następujące wymagania:

- 1) wysyłać sygnały dźwiękowe o zmiennym tonie;
- 2) fale dźwiękowe powinny być wysyłane co najmniej do przodu, a oś ich rozchodzenia się powinna być równoległa do podłużnej osi symetrii pojazdu; dopuszcza się odchylenie od tego kierunku nie większe niż 15°;
- 3) być tak sterowane, aby ich włączenie nie było możliwe bez równoczesnego włączenia sygnału świetlnego.

2. Ostrzegawczy sygnał świetlny błyskowy powinien odpowiadać następującym warunkom:

- 1) liczba świateł: co najmniej jedno, lecz nie więcej niż sześć;
- 2) rozmieszczenie świateł: na dachu nadwozia (kabinny); dopuszcza się umieszczenie świateł w innym miejscu, przy zapewnieniu wymaganej widoczności sygnału;
- 3) barwa światła: niebieska;
- 4) włączanie świateł błyskowych powinno być niezależne od położenia urządzenia umożliwiającego pracę silnika oraz od włączenia sygnałów dźwiękowych;
- 5) powinien być widoczny z każdej strony pojazdu z odległości co najmniej 150 m przy oświetleniu słonecznym i nie powinien oślepiać innych uczestników ruchu.

3. Pojazd może być dodatkowo wyposażony w sygnały świetlne błyskowe barwy czerwonej, odpowiadające warunkom określonym w ust. 2 pkt 1, 2 i 4, widoczne co najmniej z przodu i z tyłu pojazdu z odległości co najmniej 150 m przy oświetleniu słonecznym i nieoślepiające innych uczestników ruchu.

§ 27. 1. Pojazd samochodowy straży pożarnej — pożarniczy, z wyjątkiem pojazdu wymienionego w ust. 2, powinien mieć barwę czerwieni sygnałowej, błotniki zaś i zderzaki — barwę białą. Dopuszcza się pojazd pożarniczy o barwie khaki, również w odniesieniu do błotników i zderzaków.

2. Samochód osobowy operacyjny straży pożarnej z nadwoziem zamkniętym powinien być oznakowany pasem wyróżniającym barwy czerwieni sygnałowej. Po obu stronach pojazdu powinny być umieszczone napisy „STRAŻ” barwy białej lub czerwonej. Na dachu pojazdu może być umieszczony świetlny napis „STRAŻ” barwy czerwonej na białym tle.

3. Przepisy ust. 1 i 2 nie dotyczą pojazdu wojskowej straży pożarnej.

§ 28.1. Karetka sanitarna powinna mieć barwę białą, kremową lub żółtą samochodową z niebieskim pasem wyróżniającym; dla karetki reanimacyjnej dopuszcza się dodatkowo pasy wyróżniające barwy czerwonej, umieszczone wokół dachu oraz bezpośrednio pod pasem barwy niebieskiej.

2. Przepisu ust. 1 nie stosuje się do wojskowej karetki sanitarnej, która powinna być oznakowana emblematem czerwonego krzyża na białym tle, umieszczonym co najmniej na każdym boku pojazdu; karetka ta może być również oznakowana pasem wyróżniającym barwy niebieskiej.

§ 29. Pojazd górniczego pogotowia ratunkowego powinien być oznakowany pasem wyróżniającym barwy czerwonej.

§ 30. Pojazd jednostki ratownictwa chemicznego powinien być oznakowany pasem wyróżniającym barwy srebrzystej.

§ 31. 1. Pojazd Policji, z wyjątkiem motocykla, powinien posiadać niebiesko-granatową barwę nadwo-

zia oraz powinien być oznakowany pasem wyróżniającym barwy białej i umieszczonym po obu stronach pojazdu napisem „POLICJA” barwy białej, z zastrzeżeniem ust. 2. Na dachu pojazdu może być umieszczony świetlny napis „POLICJA” barwy niebieskiej na białym tle; napis „POLICJA” barwy białej może być także umieszczony z przodu i z tyłu pojazdu, przy czym napis z przodu może być odwrócony (lustrzany).

2. Samochód osobowy Policji o liczbie miejsc siedzących nie większej niż 5 i rodzaju nadwozia sedan, hatchback, kombi lub coupe powinien być oznakowany pasem wyróżniającym barwy białej odblaskowej; drzwi boczne powinny mieć kolor biały nieodblaskowy; na pasie wyróżniającym drzwi bocznych przednich powinien być umieszczony napis „POLICJA” w kolorze niebiesko-granatowym odblaskowym, w odcieniu koloru nadwozia.

3. W wyjątkowym przypadku może uczestniczyć w ruchu pojazd Policji niespełniający warunków określonych w ust. 1 i 2 oraz w § 26 ust. 1 pkt 2.

4. Motocykl Policji powinien mieć błotniki barwy białej. Z przodu motocykla powinien być umieszczony napis „POLICJA”.

5. Pojazd Inspekcji Transportu Drogowego powinien być oznakowany pasem wyróżniającym barwy białej odblaskowej i umieszczonym po obu stronach pojazdu napisem „INSPEKCJA TRANSPORTU DROGOWEGO”. Na dachu pojazdu może być umieszczony świetlny napis „INSPEKCJA TRANSPORTU DROGOWEGO” barwy czarnej na białym tle; napis „INSPEKCJA TRANSPORTU DROGOWEGO” barwy czarnej może być także umieszczony z przodu i z tyłu pojazdu, przy czym napis z przodu może być odwrócony (lustrzany).

6. W wyjątkowym przypadku może uczestniczyć w ruchu pojazd Inspekcji Transportu Drogowego niespełniający warunków określonych w ust. 5 i § 26 ust. 1 pkt 2.

§ 32. 1. Pojazd Straży Granicznej, z wyjątkiem motocykla, powinien być oznakowany pasem wyróżniającym barwy jasnozielonej oraz umieszczonym po obu stronach pojazdu napisem „STRAŻ GRANICZNA” barwy jasnozielonej. Na dachu pojazdu może być umieszczony świetlny napis „STRAŻ GRANICZNA” barwy jasnozielonej na białym tle.

2. W wyjątkowym przypadku może uczestniczyć w ruchu pojazd Straży Granicznej niespełniający warunków określonych w ust. 1 i § 26 ust. 1 pkt 2.

3. Motocykl Straży Granicznej powinien mieć błotniki barwy jasnozielonej; z przodu motocykla powinien być umieszczony napis „SG” barwy jasnozielonej.

§ 33. 1. Pojazd Sił Zbrojnych inny niż wymieniony w § 27 ust. 3 i § 28 ust. 2, z wyjątkiem motocykla, powinien być oznakowany pasem wyróżniającym barwy białej. Po obu stronach pojazdu powinny być umieszczone napisy barwy białej, określające jego przynależność do określonego organu wojskowego.

2. Motocykl Sił Zbrojnych powinien mieć błotniki barwy białej. Z przodu motocykla powinien być umieszczony napis barwy khaki, określający jego przynależność do określonego organu wojskowego.

§ 34. 1. Pojazd Służby Więziennej powinien być oznakowany pasem wyróżniającym barwy granatowej; po obu stronach pojazdu powinny być umieszczone napisy „SW” barwy białej lub granatowej.

2. W wyjątkowym przypadku może uczestniczyć w ruchu pojazd Służby Więziennej niespełniający warunków określonych w ust. 1 i w § 26 ust. 1 pkt 2.

§ 35. Inny pojazd uprzywilejowany na podstawie zezwolenia wydanego przez ministra właściwego do spraw wewnętrznych powinien być oznakowany pasem wyróżniającym barwy pomarańczowej.

§ 36. Pasy wyróżniające o szerokości 8—15 cm, z zastrzeżeniem § 28 ust. 1, powinny być umieszczone wokół pojazdu poniżej dolnej krawędzi okien.

§ 37. Oznakowanie określone w § 27—35 nie może być stosowane na pojeździe innym niż pojazd, dla którego zostało ono określone.

Rozdział 9

Warunki dodatkowe dla pojazdu samochodowego przeznaczonego do wykonywania czynności na drodze oraz dla innego pojazdu samochodowego, na który ze względu na bezpieczeństwo ruchu należy zwracać szczególną uwagę

§ 38. 1. Pojazd samochodowy przeznaczony do wykonywania czynności na drodze, pojazd pomocy drogowej i ciągnik balastowy ciągnący przyczepę o szerokości przekraczającej 2,55 m powinny być wyposażone w ostrzegawczy sygnał świetlny błyskowy barwy żółtej samochodowej, widoczny ze wszystkich stron pojazdu z odległości co najmniej 150 m przy dobrej przejrzystości powietrza i niepowodujący oślepiania innych uczestników ruchu oraz odpowiadający warunkom określonym w § 26 ust. 2 pkt 1, 2 i 4.

2. Pojazd pomocy drogowej powinien posiadać:

- 1) kabinę kierowcy lub nadwozie barwy żółtej lub oznaczone pasem wyróżniającym barwy żółtej spełniającym warunki, o których mowa w § 36;
- 2) nadwozie konstrukcyjnie przeznaczone do przewozu uszkodzonych pojazdów lub być wyposażony w:
 - a) hol giętki do holowania motocykla i hol sztywny do holowania pojazdu,
 - b) ostrzegawczy sygnał świetlny błyskowy barwy żółtej, o konstrukcji umożliwiającej umieszczenie na pojeździe holowanym,
 - c) dodatkowy zestaw świateł tylnych przeznaczony do umieszczania na pojeździe holowanym w przypadku tymczasowego zakrycia świateł pojazdu holującego.

§ 39. 1. Części urządzeń zamontowanych na pojeździe, wystające poza obrys pojazdu, powinny być oznakowane pasami barwy na przemian białej i czerwonej.

2. Części, o których mowa w ust. 1, powinny być wyposażone w:

- 1) światło barwy białej, widoczne z przodu i z boków pojazdu — jeżeli część wystaje poza przedni obrys pojazdu na odległość większą niż 1 m;
- 2) światło barwy czerwonej, widoczne z tyłu pojazdu — jeżeli część wystaje poza tylny obrys pojazdu na odległość większą niż 1 m;
- 3) światło barwy białej, widoczne z przodu pojazdu, i barwy czerwonej, widoczne z tyłu pojazdu — jeżeli część wystaje poza boczny obrys pojazdu na odległość większą niż 40 cm od zewnętrznych krawędzi powierzchni świetlnych przednich lub tylnych świateł pozycyjnych.

3. Światła, o których mowa w ust. 2, powinny włączać się i wyłączać jednocześnie ze światłami pozycyjnymi pojazdu oraz nie powinny oślepiać innych uczestników ruchu.

Rozdział 10

Warunki dodatkowe dla samochodu ciężarowego przystosowanego do przewozu osób

§ 40. 1. Samochód ciężarowy przewożący osoby poza kabiną kierowcy i pomieszczenie przystosowane do przewozu osób odpowiadają następującym warunkom:

- 1) nadwozie powinno być rodzaju furgon albo skrzyniowe kryte opończą;
- 2) wysokość burt nadwozia skrzyniowego nie może być mniejsza niż 1100 mm;
- 3) odchylane burty boczne powinny być krótko spięte, a tylna burta zabezpieczona przed samoczynnym lub niezamierzonym otwarciem.

2. Samochód ciężarowy przewożący osoby poza kabiną kierowcy i pomieszczenie przystosowane do przewozu osób powinny być wyposażone w:

- 1) stopnie lub drabinkę z poręczą, zapewniającą bezpieczne wsiadanie i wysiadanie;
- 2) oświetlenie wnętrza;
- 3) okienka służące do oświetlania i do przewietrzania wnętrza, jeżeli nie ma innych wywietrzników;
- 4) przymocowane ławki o długości co najmniej 400 mm na jedną osobę i szerokości (głębokości) nie mniejszej niż 300 mm; odstęp między dwiema sąsiednimi ławkami ustawionymi jedna za drugą nie powinien być mniejszy niż 650 mm, a ustawionymi naprzeciw — 900 mm, wliczając w to szerokość (głębokość) jednej ławki;
- 5) urządzenie sygnalizacyjne (świetlne lub akustyczne) zapewniające łączność przewożonych osób z kierowcą;
- 6) apteczkę doraźnej pomocy;
- 7) ogumione koło zapasowe; koło to może być umieszczone na powierzchni ładunkowej, jeżeli konstrukcja samochodu przewiduje umieszczenie tam tego koła;

8) dwie gaśnice, z których jedna powinna być umieszczona możliwie blisko kierowcy, a druga wewnątrz przestrzeni przeznaczonej do przewozu osób.

3. Samochód ciężarowy przewożący osoby poza kabiną kierowcy lub pomieszczeniem do tego przeznaczonym powinien być oznakowany:

- 1) z przodu — napisem „PRZEWÓZ OSÓB” barwy czarnej na białym tle, umieszczonym na prostokątnej tablicy o powierzchni co najmniej 800 cm²;
- 2) z tyłu — znakiem określającym dopuszczalną prędkość.

4. Przepisów ust. 1—3 nie stosuje się do pojazdu przewożącego konwojentów, drużyny robocze i osoby wykonujące czynności ładunkowe oraz pojazdu Sił Zbrojnych, Służby Więziennej, organów i jednostek organizacyjnych podległych ministrowi właściwemu do spraw wewnętrznych.

5. Przepisy ust. 2 i ust. 3 pkt 2 stosuje się do przyczepy przystosowanej do przewozu osób.

Rozdział 11

Warunki dodatkowe dla pojazdu przystosowanego do zasilania gazem

§ 41. Pojazd przystosowany do zasilania gazem powinien odpowiadać warunkom określonym w załączniku nr 9 do rozporządzenia.

Rozdział 12

Warunki dodatkowe dla pojazdu długiego i ciężkiego

§ 42. 1. Pojazd lub zespół pojazdów, którego długość przekracza 12 m albo dopuszczalna masa całkowita przekracza 16 t, z wyłączeniem autobusu i ciągnika siodłowego, oznacza się z tyłu w sposób określony w załączniku nr 10 do rozporządzenia.

2. Przepis ust. 1 stosuje się również do autobusu przegubowego klasy II i III określonej w przepisach o homologacji pojazdów.

Rozdział 13

Warunki dodatkowe dla pojazdu przeznaczonego do nauki jazdy i egzaminowania osób ubiegających się o uprawnienia do kierowania

§ 43. 1. Pojazd silnikowy przeznaczony do nauki jazdy i egzaminowania, z zastrzeżeniem ust. 2, powinien być wyposażony w:

- 1) przyrząd kontrolny — tachograf samochodowy; przepis stosuje się do pojazdów wymienionych w ust. 4 pkt 5—8 i 11;
- 2) układ hamulcowy posiadający urządzenia przeciwblokujące koła jezdne; przepis stosuje się do pojazdów wymienionych w ust. 4 pkt 5—8 i 11;
- 3) dodatkowy pedał hamulca roboczego, który umożliwia przejście sterowania układem hamulcowym;
- 4) dodatkowe lusterka zewnętrzne: prawe i lewe;

5) dodatkowe lusterko wewnętrzne;

6) ogrzewaną tylną szybę; przepis stosuje się do samochodu osobowego;

7) apteczkę doraźnej pomocy;

8) ogumione koło zapasowe.

2. Przepisów ust.1 nie stosuje się do:

1) motocykla, trójkołowego lub czterokołowego pojazdu samochodowego o masie własnej nieprzekraczającej 550 kg;

2) pojazdu osoby niepełnosprawnej posiadającej orzeczenie lekarskie z adnotacją, że może prowadzić pojazd silnikowy po przystosowaniu go do określonego rodzaju schorzenia.

3. Dopuszcza się wyposażenie pojazdu przeznaczonego do nauki jazdy i egzaminowania w inne dodatkowe urządzenia powtarzające istniejące mechanizmy sterowania i kierowania pojazdem.

4. Pojazd przeznaczony do nauki jazdy i egzaminowania w zakresie danej kategorii prawa jazdy powinien odpowiadać następującym warunkom:

1) motocykl w zakresie kategorii A powinien:

- a) być wyposażony w silnik o pojemności przekraczającej 120 cm³,
- b) osiągać prędkość co najmniej 100 km/h;

2) motocykl w zakresie kategorii A1 powinien być wyposażony w silnik:

- a) o pojemności co najmniej 75 cm³,
- b) o mocy nieprzekraczającej 11 kW;

3) samochód osobowy w zakresie kategorii B powinien mieć długość przekraczającą 3,5 m i osiągać prędkość co najmniej 100 km/h;

4) trójkołowy lub czterokołowy pojazd samochodowy w zakresie kategorii B1 powinien:

- a) mieć masę własną nieprzekraczającą 550 kg,
- b) osiągać prędkość co najmniej 60 km/h;

5) samochód ciężarowy w zakresie kategorii C powinien:

a) mieć dopuszczalną masę całkowitą co najmniej 12 t,

b) mieć długość co najmniej 8 m,

c) mieć szerokość co najmniej 2,40 m,

d) osiągać prędkość co najmniej 80 km/h,

e) być wyposażony w skrzynię biegów z co najmniej 8 przełożeniami w jeździe do przodu,

f) posiadać skrzynię ładunkową zamkniętą o szerokości i wysokości co najmniej takiej samej jak kabina,

g) mieć rzeczywistą masę całkowitą co najmniej 10 t;

6) samochód ciężarowy w zakresie kategorii C1 powinien:

a) mieć dopuszczalną masę całkowitą co najmniej 4 t,

b) mieć długość co najmniej 5 m,

c) osiągać prędkość co najmniej 80 km/h,

- d) posiadać skrzynię ładunkową zamkniętą o szerokości i wysokości co najmniej takiej samej jak kabina;
- 7) autobus w zakresie kategorii D powinien:
- być przeznaczony konstrukcyjnie do przewozu więcej niż 17 osób łącznie z kierowcą,
 - mieć długość co najmniej 10 m,
 - mieć szerokość co najmniej 2,40 m,
 - osiągać prędkość co najmniej 80 km/h;
- 8) autobus w zakresie kategorii D1 powinien:
- być przeznaczony konstrukcyjnie do przewozu nie więcej niż 17 osób łącznie z kierowcą,
 - mieć długość co najmniej 5 m,
 - mieć dopuszczalną masę całkowitą co najmniej 4 t,
 - osiągać prędkość co najmniej 80 km/h;
- 9) zespół pojazdów w zakresie kategorii B+E powinien mieć dopuszczalną masę całkowitą powyżej 3,5 t i składać się z pojazdu samochodowego o dopuszczalnej masie całkowitej nieprzekraczającej 3,5 t, z wyjątkiem autobusu lub motocykla oraz przyczepy, której:
- skrzynia ładunkowa powinna być zamknięta i posiadać szerokość i wysokość co najmniej taką jak pojazd lub nieznacznie węższą, o ile widoczność do tyłu jest możliwa wyłącznie przy użyciu lusterek zewnętrznych pojazdu,
 - dopuszczalna masa całkowita wynosi co najmniej 1 t,
 - rzeczywista masa całkowita wynosi co najmniej 800 kg;
- 10) zespół pojazdów w zakresie kategorii C+E powinien składać się z samochodu ciężarowego, o którym mowa w pkt 5, i przyczepy o długości co najmniej 7,5 m, przy czym zespół pojazdów powinien:
- mieć dopuszczalną masę całkowitą co najmniej 20 t,
 - mieć szerokość co najmniej 2,40 m,
 - osiągać prędkość co najmniej 80 km/h,
 - mieć rzeczywistą masę całkowitą co najmniej 15 t;
- 11) ciągnik siodłowy z naczepą w zakresie kategorii C+E powinien:
- mieć długość co najmniej 14 m,
 - być wyposażony w skrzynię biegów z co najmniej 8 przełożeniami w jeździe do przodu,
 - jako zespół pojazdów spełniać warunki określone w pkt 10 lit. a—d;
- 12) zespół pojazdów w zakresie kategorii C1+E powinien składać się z samochodu ciężarowego, o którym mowa w pkt 6, oraz przyczepy, której:
- dopuszczalna masa całkowita wynosi co najmniej 1,25 t,
 - skrzynia ładunkowa powinna być zamknięta i posiadać szerokość i wysokość co najmniej taką samą jak kabina lub nieznacznie węższą, o ile widoczność do tyłu jest możliwa wyłącznie przy użyciu lusterek zewnętrznych samochodu,
- c) rzeczywista masa całkowita wynosi co najmniej 800 kg;
- 13) zespół pojazdów, o którym mowa w pkt 12, powinien osiągać prędkość co najmniej 80 km/h i mieć długość co najmniej 8 m;
- 14) zespół pojazdów w zakresie kategorii D+E powinien składać się z autobusu, o którym mowa w pkt 7, oraz przyczepy, której:
- dopuszczalna masa całkowita wynosi co najmniej 1,25 t,
 - szerokość wynosi co najmniej 2,40 m,
 - skrzynia ładunkowa powinna być zamknięta i posiadać szerokość i wysokość co najmniej 2 m,
 - rzeczywista masa całkowita wynosi co najmniej 800 kg;
- 15) zespół pojazdów, o którym mowa w pkt 14, powinien osiągać prędkość co najmniej 80 km/h;
- 16) zespół pojazdów w zakresie kategorii D1+E powinien składać się z autobusu, o którym mowa w pkt 8, oraz przyczepy, której:
- dopuszczalna masa całkowita wynosi co najmniej 1,25 t,
 - skrzynia ładunkowa powinna być zamknięta i posiadać szerokość i wysokość co najmniej 2 m,
 - rzeczywista masa całkowita wynosi co najmniej 800 kg;
- 17) zespół pojazdów, o którym mowa w pkt 16, powinien osiągać prędkość co najmniej 80 km/h;
- 18) zespół pojazdów w zakresie kategorii T powinien składać się z ciągnika rolniczego i przyczepy wieloosiowej innej niż lekka oraz powinien mieć długość co najmniej 7,5 m;
- 19) pojazd szynowy w zakresie pozwolenia powinien być wieloczołnowy lub stanowić skład tramwajów co najmniej 2-wagonowy.
5. Przepisu ust. 4 pkt 3 nie stosuje się do samochodu osobowego osoby niepełnosprawnej posiadającej orzeczenie lekarskie z adnotacją, że może prowadzić ten pojazd po przystosowaniu go do określonego rodzaju schorzenia.

DZIAŁ IV

Warunki techniczne ciągnika rolniczego, leśnego i pojazdu wolnobieżnego oraz przyczepy przeznaczonej do łączenia z tymi pojazdami

Rozdział 1

Warunki ogólne

§ 44. Ilekroć w niniejszym dziale jest mowa o „pojeździe”, rozumie się przez to ciągnik rolniczy, leśny i pojazd wolnobieżny oraz przyczepę przeznaczoną do łączenia z tymi pojazdami.

§ 45. 1. Ciągnik rolniczy, pojazd wolnobieżny oraz przyczepa przeznaczona do łączenia z tymi pojazdami są zbudowane, wyposażone i utrzymane tak, aby:

- 1) wystające części, które mogą naruszać stateczność pojazdu lub zagrażać bezpieczeństwu innych uczestników ruchu, mogły być na czas jazdy zdemontowane lub złożone; § 39 stosuje się odpowiednio;
- 2) poziom hałasu zewnętrznego mierzony podczas postoju pojazdu silnikowego z odległości 0,5 m nie przekraczał 104 dB(A);
- 3) maksymalna prędkość konstrukcyjna ciągnika rolniczego i leśnego nie przekraczała o więcej niż 3 km/h wartości 40 km/h zmierzonej zgodnie z przepisami o homologacji pojazdów.

2. Do pojazdów, o których mowa w ust.1, stosuje się przepisy § 7 ust.1 i 7, § 8 ust. 4 pkt 2 i ust. 5, § 9 ust.1 pkt 2, 3, 5, 6, pkt 7 lit. a, pkt 9 i pkt 12, § 11 ust. 1 pkt 2 oraz § 41.

3. Dopuszczalne jest uczestniczenie w ruchu:

- 1) pojazdu wolnobieżnego, ciągnika rolniczego z maszyną zawieszoną i przyczepą specjalnej o szerokości nieprzekraczającej 3,00 m;
- 2) pojazdu z gąsienicowym układem jezdny, jeżeli:
 - a) dopuszczalna masa całkowita pojazdu nie przekracza 16 t,
 - b) nacisk gąsienicy między skrajnymi krążkami bieżnymi nie przekracza 40 kN (4 t) na 1 m; przy mechanizmie półgąsienicowym lub przy zastosowaniu dwóch gąsienic, jedna za drugą, nacisk ten nie może przekraczać 60 kN (6 t), pod warunkiem że odległość pomiędzy środkami powierzchni styku z jezdnią pierwszej gąsienicy lub kół przedniej osi a środkami powierzchni styku z jezdnią drugiej gąsienicy wynosi co najmniej 3 m,
 - c) gąsienice nie mają ostrych krawędzi mogących uszkodzić nawierzchnię drogi,
 - d) prędkość maksymalna jest konstrukcyjnie ograniczona do 10 km/h; przepisu nie stosuje się do pojazdu na gąsienicach gumowych lub z innego tworzywa o odpowiedniej elastyczności, jednak bez elementów metalowych mogących uszkodzić nawierzchnię drogi.

Rozdział 2

Wyposażenie

§ 46. 1. Pojazd silnikowy, o którym mowa w § 44:

- 1) wyposaża się w:
 - a) kabinę lub ramę ochronną; przepis stosuje się do zarejestrowanego po raz pierwszy po dniu 31 grudnia 1993 r. pojazdu o masie własnej powyżej 800 kg,
 - b) wycieraczkę przedniej szyby, zapewniającą dostateczne pole widzenia kierowcy; przepis stosuje się do pojazdu wyposażonego w przednią szybę o takich wymiarach i kształcie, że kierowca może obserwować drogę tylko przez tę szybę bez zmiany normalnej pozycji,

c) prędkościomierz lub inne urządzenia umożliwiające odczyt prędkości jazdy co najmniej na najwyższym biegu; przepis stosuje się do zarejestrowanego po dniu 30 września 1993 r. ciągnika rolniczego, którego konstrukcja umożliwia przekroczenie prędkości 25 km/h,

d) co najmniej dwa lusterka zewnętrzne, jedno po lewej, a drugie po prawej stronie pojazdu, zapewniające strefę widoczności drogi do tyłu co najmniej:

— o szerokości 2,5 m w lewo od bocznego obrysu pojazdu ciągniętego w odległości 10 m od oczu kierowcy,

— o szerokości 3,5 m w prawo od bocznego obrysu pojazdu ciągniętego w odległości 30 m od oczu kierowcy, przy czym w odległości 4 m od oczu kierowcy odległość ta powinna wynosić 0,75 m;

2) powinien odpowiadać warunkom określonym w § 10, § 11 ust.1 pkt 1, pkt 5 lit. b, pkt 11, 12 i 14 oraz ust. 7 pkt 1 i 4—6.

2. Do przyczepy, o której mowa w § 44, stosuje się przepisy § 11 ust.1 pkt 1 i 12, ust. 5 oraz ust. 7 pkt 1 i 4—6.

3. Dopuszczalne jest uczestniczenie w ruchu przyczepy lekkiej specjalnej:

1) z kołami nieogumionymi, pod warunkiem że nacisk koła na drogę nie przekracza 1,5 kN na 1 cm szerokości obręczy, przy ograniczeniu prędkości jazdy do 10 km/h;

2) z kołami na pełnych obręczach gumowych, pod warunkiem że nacisk koła na drogę nie przekracza 1 kN na 1 cm szerokości obręczy gumowej, przy ograniczeniu prędkości jazdy do 25 km/h.

4. Dopuszcza się umieszczenie w ciągniku rolniczym i leśnym siedzenia dla pasażera, o ile spełnione są następujące warunki:

1) siedzenie powinno być tak umieszczone, aby pasażer nie był narażony na niebezpieczeństwo i nie stwarzał ograniczenia w kierowaniu ciągnikiem;

2) siedzenie powinno być wyposażone w oparcie ustalające boczne i tylne o wysokości co najmniej 200 mm; wymagania tego nie stosuje się, jeżeli oparcie siedzenia jest utworzone przez część kabiny lub ramy ochronnej;

3) poduszka siedzenia powinna być miękka i elastyczna;

4) ciągnik powinien być wyposażony w podnózek na stopy pasażera oraz uchwyty ręczne umożliwiające dostęp do siedzenia pasażera oraz ułatwiające pasażerowi utrzymanie tej pozycji;

5) siedzenie powinno mieć co najmniej 400 mm szerokości i 300 mm głębokości;

6) oparcie siedzenia powinno mieć wysokość od 200 mm do 250 mm wraz z oparciem bocznym; warunku nie stosuje się do ciągników, w których

istnieje zamknięta konstrukcyjnie przestrzeń za siedzeniem pasażera;

- 7) wolna przestrzeń ponad powierzchnią siedzenia dla pasażera powinna wynosić 920 mm; jeżeli ciągnik spełnia wszystkie wymagania dotyczące ochrony kierowcy, lecz jego konstrukcja uniemożliwia wolną przestrzeń o takim wymiarze, to warunek dotyczący wolnej przestrzeni ponad powierzchnią siedzenia dla pasażera można ograniczyć do 800 mm, o ile część dachu nad siedzeniem pasażera będzie miała właściwe miękkie pokrycie;
- 8) górna część wolnej przestrzeni nad siedzeniem pasażera może być ograniczona z tyłu i z boków wyłącznie przez promień nieprzekraczający 300 mm, przy czym jako wolną przestrzeń rozumie się w tym przypadku obszar zaczynający się w pionie nad przednim skrajem siedzenia dla pasażera;
- 9) wyposażenie w siedzenie dla pasażera nie może powodować powiększenia szerokości całkowitej ciągnika.

5. Wymagania ust. 4 dotyczą siedzenia dla pasażera w ciągnikach rolniczych i leśnych mających maksymalną prędkość konstrukcyjną od 6 km/h do 40 km/h i najmniejszy rozstaw kół powyżej 1150 mm.

6. Dopuszcza się umieszczenie w ciągniku rolniczym i leśnym platform ładunkowych, o ile spełnione są następujące warunki:

- 1) środek ciężkości platformy (platform) powinien być położony między osiami ciągnika;
- 2) długość platformy (platform) nie może przekraczać 1,4 razy największego rozstawu kół ciągnika, a jej (ich) szerokość — maksymalnej szerokości ciągnika bez wyposażenia dodatkowego;
- 3) platforma (platformy) powinna być położona symetrycznie względem podłużnej środkowej płaszczyzny ciągnika;
- 4) platforma nie może być położona wyżej niż 150 cm ponad powierzchnią podłoża;
- 5) konstrukcja platformy i sposób jej montażu do ciągnika powinny być takie, aby w normalnych warunkach używania nie powodowała zakłócenia pola widzenia kierującego ciągnikiem i nie ograniczała widoczności urządzeń oświetlenia i sygnalizacji świetlnej;
- 6) platforma powinna być demontowalna, lecz w taki sposób, aby jej przypadkowe odłączenie się od ciągnika było niemożliwe.

Rozdział 3

Światła

§ 47. 1. Do pojazdu, o którym mowa w § 44, stosuje się przepisy § 12 ust. 1 pkt 2—12 i 15, ust. 3 oraz § 13, z tym że:

- 1) nie wymaga się wyposażenia w światła:
 - a) mijania i hamowania „stop” — pojazdu, którego konstrukcja uniemożliwia rozwijanie prędkości przekraczającej 10 km/h,

- b) kierunkowskazów — przyczepej specjalnej, pod warunkiem zachowania widoczności kierunkowskazów pojazdu ciągnącego,

- c) przeciwmgłowe tylne,

- d) cofania;

jeżeli jednak pojazd wyposażony jest w te światła, powinny one odpowiadać określonym dla nich warunkom;

2) dopuszcza się wyposażenie w światła:

- a) obrysowe zamiast pozycyjnych — pojazdu wolnobieżnego i przyczepej specjalnej o asymetrycznej konstrukcji,

- b) o których mowa w § 38 — pojazdu silnikowego o szerokości przekraczającej 2,55 m albo ciągnącego przyczepę przekraczającą tę szerokość,

- c) robocze, przeznaczone do oświetlenia miejsca pracy.

2. Do świateł pojazdu, o którym mowa w niniejszym rozdziale, stosuje się zasady rozmieszczenia określone w § 1 ust. 2—4 załącznika nr 6 do rozporządzenia.

Rozdział 4

Hamulce

§ 48. 1. Pojazd silnikowy, o którym mowa w § 44, wyposaża się w następujące rodzaje hamulców:

- 1) hamulec roboczy działający na koła co najmniej jednej osi — przeznaczony do zmniejszania prędkości pojazdu, zatrzymywania go w sposób niezawodny, szybki i skuteczny, niezależnie od jego prędkości, obciążenia oraz kąta wzniesienia lub spadku jezdni, z możliwością:

- a) regulowania intensywności hamowania,

- b) dokonywania hamowania z miejsca kierowcy, z możliwością trzymania urządzenia kierowniczego przynajmniej jedną ręką; jeżeli hamulec roboczy składa się z lewego i prawego hamulca, powinien być tak urządzony, aby mógł być uruchamiany jednym ruchem; lewy i prawy hamulec powinien mieć samoczynny system regulacji, przy zachowaniu możliwości swobodnej regulacji równomierności działania;

- 2) hamulec postojowy, o którym mowa w § 14 ust. 1 pkt 3.

2. Przyczepa, o której mowa w § 44, powinna być wyposażona w następujące rodzaje hamulców:

- 1) hamulec roboczy spełniający wymagania określone w ust. 1 pkt 1 lit. a, a ponadto:

- a) uruchamiany z miejsca kierowcy jednym ruchem łącznie z hamulcem roboczym pojazdu ciągnącego, z zastrzeżeniem ust. 3,

- b) zapewniający samoczynne zatrzymanie przyczepej w razie zerwania podczas jazdy połączenia z pojazdem ciągnącym;

- 2) hamulec postojowy:

- a) działający również, gdy przyczepa jest odłączona od pojazdu ciągnącego,

b) uruchamiany z zewnątrz przez osoby znajdujące się na drodze; przez uruchamianie rozumie się również zwalnianie hamulca.

3. W przyczepie, której dopuszczalna masa całkowita nie przekracza 5 t, dopuszcza się hamulec roboczy:

- 1) niezależny od hamulca pojazdu ciągnącego, pod warunkiem że urządzenie sterowania hamulcem przyczepy jest umieszczone w pojeździe ciągnącym w taki sposób, aby mogło być łatwo uruchamiane z miejsca kierowcy, albo
- 2) typu bezwładnościowego (najazdowy).

4. Przepisu ust. 2 nie stosuje się do przyczepy będącej środkiem transportu, której dopuszczalna masa całkowita nie przekracza 1,5 t, oraz przyczepy będącej maszyną przystosowaną do poruszania się po drodze, której dopuszczalna masa całkowita nie przekracza 3 t, pod warunkiem że przyczepa ta ma dodatkowe połączenie (łańcuch, lina), które w razie zerwania urządzenia łączącego zapobiega dotykaniu jezdni przez dyszel i zapewnia niezbędną kierowalność przyczepy.

§ 49. Hamulce pojazdu silnikowego, o którym mowa w § 44, powinny odpowiadać warunkom określonym w § 15 ust. 1 i ust. 2 pkt 4, z tym że:

- 1) w razie uszkodzenia hamulca roboczego powinna być zapewniona możliwość zahamowania pojazdu przez działanie na hamulec roboczy lub hamulec postojowy ze skutecznością nie mniejszą niż 50% wymaganej skuteczności;
- 2) w pojeździe o masie własnej nieprzekraczającej 2 t, którego konstrukcja ogranicza prędkość do 25 km/h, dopuszcza się jeden hamulec spełniający funkcje hamulca roboczego i hamulca postojowego, pod warunkiem że w razie uszkodzenia hamulca będzie zapewnione hamowanie co najmniej jednego koła;
- 3) działanie hamulca roboczego powinno być jednokowe dla kół tej samej osi, a jeżeli hamulec działa na koła więcej niż jednej osi, działanie jego powinno być odpowiednio rozłożone między osie.

§ 50. Układy hamulcowe przyczepy, o której mowa w § 44, powinny odpowiadać warunkom określonym w § 15 ust. 1 i ust. 2 pkt 4 oraz § 48 ust. 3.

§ 51. 1. Wskaźnik skuteczności hamowania, o którym mowa w § 16 ust. 1, dla pojazdu wymienionego w § 44 nie może być mniejszy niż 27%.

2. Przepisy § 16 ust. 3 i 4 stosuje się odpowiednio.

Rozdział 5

Warunki dodatkowe dla pojazdu wolno poruszającego się

§ 52. 1. Ciągnik rolniczy i pojazd wolnobieżny oraz przyczepa przeznaczona do łączenia z tymi pojazdami powinny być oznakowane trójkątną tablicą wyróżniającą.

2. Tablicy wyróżniającej nie wymaga się, jeżeli pojazd wchodzi w skład zespołu i nie jest w nim ostatnim pojazdem.

3. Tablica wyróżniająca powinna być umieszczona z tyłu pojazdu prostopadle i symetrycznie do jego osi podłużnej oraz prostopadle do powierzchni jezdni; dopuszcza się umieszczenie tablicy po lewej stronie pojazdu, z zachowaniem pozostałych warunków. Wierzchołek trójkąta powinien być skierowany ku górze.

4. Tablica wyróżniająca powinna być umieszczona tak, aby jej dolna krawędź nie była niżej niż 500 mm, a górny wierzchołek — nie wyżej niż 1500 mm od powierzchni jezdni; jeżeli konstrukcja pojazdu uniemożliwia zachowanie tej wysokości — dopuszcza się 2500 mm.

5. Wzór tablicy wyróżniającej pojazd wolno poruszający się określa załącznik nr 11 do rozporządzenia.

6. Pojazd wolnobieżny powinien być wyposażony także w tabliczkę o wymiarach nie mniejszych niż 25 x 15 cm, umieszczoną na prawym boku pojazdu, podającą imię i nazwisko (nazwę) właściciela pojazdu oraz jego adres; jeżeli jeden właściciel posiada kilka pojazdów, na tabliczce należy dodatkowo umieścić numer kolejny pojazdu.

DZIAŁ V

Warunki techniczne roweru, motoroweru, wózka inwalidzkiego i pojazdu zaprzęgowego

§ 53. 1. Rower powinien być wyposażony:

- 1) z przodu — w jedno światło pozycyjne barwy białej lub żółtej selektywnej;
- 2) z tyłu — w jedno światło odbłaskowe barwy czerwonej o kształcie innym niż trójkąt oraz jedno światło pozycyjne barwy czerwonej, które może być migające;
- 3) co najmniej w jeden skutecznie działający hamulec;
- 4) w dzwonek lub inny sygnał ostrzegawczy o nieprzeźwiłym dźwięku.

2. Motorower powinien być wyposażony w następujące światła:

- 1) jedno światło mijania barwy białej lub żółtej selektywnej, umieszczone z przodu w pionowej płaszczyźnie symetrii pojazdu, nie niżej niż 500 mm oraz nie wyżej niż 1200 mm od powierzchni jezdni, oświetlające drogę na odległość co najmniej 30 m przed pojazdem przy dobrej przejrzystości powietrza oraz spełniające wymagania określone w § 13 ust. 1 pkt 4;
- 2) jedno tylne światło pozycyjne barwy czerwonej, umieszczone z tyłu w pionowej płaszczyźnie symetrii pojazdu, nie niżej niż 250 mm oraz nie wyżej niż 1200 mm od powierzchni jezdni; jeżeli szerokość pojazdu przekracza 80 cm, powinny być dwa światła umieszczone symetrycznie względem pionowej płaszczyzny symetrii pojazdu;
- 3) tylne światło (światła) odbłaskowe, o kształcie innym niż trójkąt, odpowiadające wymaganiom określonym w pkt 2;

4) boczne światło odblaskowe, o kształcie innym niż trójkąt, barwy żółtej samochodowej, w liczbie jedno lub dwa z każdej strony pojazdu, umieszczone nie niżej niż 300 mm oraz nie wyżej niż 900 mm od powierzchni jezdni.

3. Motorower ponadto może być wyposażony w:

- 1) jedno światło drogowe barwy białej lub żółtej selektywnej, umieszczone z przodu, w pionowej płaszczyźnie symetrii pojazdu;
- 2) jedno światło pozycyjne przednie, barwy białej lub żółtej selektywnej, umieszczone w pionowej płaszczyźnie symetrii pojazdu, umieszczone z przodu nie niżej niż 350 mm i nie wyżej niż 1200 mm od powierzchni jezdni;
- 3) dwa przednie i dwa tylne światła kierunkowskazu, barwy żółtej samochodowej; odległość między światłami nie może być mniejsza niż 240 mm dla światel przednich i 180 mm dla światel tylnych, przy czym powinna być zachowana minimalna odległość 100 mm od światła mijania; w przypadku motoroweru, w którym konstrukcja uniemożliwia uzyskanie tych odległości, dopuszcza się dla światel przednich odległość między światłami nie mniejszą niż 150 mm, a odległość między tylnymi światłami nie mniejszą niż 100 mm;
- 4) jedno światło hamowania „stop” barwy czerwonej, umieszczone z tyłu pojazdu nie niżej niż 250 mm i nie wyżej niż 1500 mm od powierzchni jezdni.

4. Motorower powinien być ponadto wyposażony w:

- 1) numer rozpoznawczy lub numer identyfikacyjny pojazdu (VIN), umieszczony w sposób trwały na ramie lub innym podobnym podstawowym elemencie konstrukcyjnym oraz tabliczkę znamionową;
- 2) dwa niezależne, skutecznie działające hamulce; wskaźnik skuteczności hamowania, o którym mowa w § 16 ust. 1, nie może być mniejszy niż 38%;
- 3) dzwonek lub inny sygnał ostrzegawczy o nieprzerażliwym dźwięku;
- 4) tłumik wydechu;
- 5) lusterko wsteczne umieszczone po lewej stronie pojazdu;
- 6) podpórki (podpórki), zgodnie z przepisem § 11 ust. 1 pkt 20;
- 7) uchwyt (uchwyty) dla pasażera, zgodnie z przepisem § 11 ust. 1 pkt 21;
- 8) numer umieszczony na silniku zgodnie z przepisem § 11 ust. 1 pkt 2.

5. Poziom hałasu zewnętrznego, mierzony podczas postoju motoroweru z odległości 0,5 m, nie może przekraczać 90 dB (A). Przepis § 9 ust.1 pkt 1 lit. a stosuje się odpowiednio.

§ 54. 1. Wózek inwalidzki bez silnika pomocniczego powinien odpowiadać przepisom § 53 ust. 1.

2. Dopuszczalne jest uczestniczenie w ruchu wózka inwalidzkiego napędzanego silnikiem pomocniczym pod warunkiem:

- 1) nieprzekroczenia 50 cm³ pojemności skokowej w przypadku silnika spalinowego;
- 2) spełnienia wymagań określonych w § 53 ust. 2—5.

3. Szerokość wózka inwalidzkiego nie może przekraczać 1,5 m.

§ 55. 1. Pojazd zaprzęgowy wyposaża się w:

- 1) dwa światła pozycyjne barwy białej widoczne z przodu oraz dwa światła pozycyjne barwy czerwonej widoczne z tyłu;
- 2) dwa światła odblaskowe barwy białej widoczne z przodu oraz dwa światła odblaskowe barwy czerwonej widoczne z tyłu; tylne światła odblaskowe powinny mieć kształt trójkąta równobocznego o długości boku nie mniejszej niż 15 cm, zwrócone go wierzchołkiem do góry; trójkąt odblaskowy może być jednolity lub stanowić ramkę o bokach szerokości co najmniej 2 cm albo może być złożony z sześciu okrągłych odbłyśników o średnicy 5 cm, po trzy na każdym z boków trójkąta;
- 3) ogumione koła;
- 4) tabliczkę o wymiarach nie mniejszych niż 25 x 15 cm, umieszczoną na prawym boku pojazdu, określającą imię i nazwisko (nazwę) właściciela pojazdu oraz jego adres; jeżeli jeden właściciel posiada kilka pojazdów zaprzęgowych, na tabliczce należy dodatkowo umieścić numer kolejny pojazdu.

2. Dopuszczalne jest uczestniczenie w ruchu pojazdu zaprzęgowego:

- 1) wyposażonego w koła nieogumione, pod warunkiem że nacisk koła na drogę nie przekracza 1,5 kN na 1 cm szerokości obręczy;
- 2) na płozach; jeżeli masa całkowita pojazdu przekracza 300 kg, płoza powinna mieć w dolnej części co najmniej 120 cm długości i 10 cm szerokości.

§ 56. 1. Światła pojazdu, o których mowa w § 53—55, powinny odpowiadać następującym warunkom:

- 1) światła pozycyjne oraz światła odblaskowe oświetlone światłem drogowym innego pojazdu powinny być widoczne w nocy przy dobrej przejrzystości powietrza z odległości co najmniej 150 m;
- 2) powinny być umieszczone nie wyżej niż 900 mm i nie niżej niż 350 mm od powierzchni jezdni;
- 3) światła pojedyncze na pojeździe wielośladowym powinny być umieszczone po lewej stronie pojazdu możliwie najbliżej jego bocznego obrysu, jednak nie dalej niż 150 mm od tego obrysu; przepisu nie stosuje się do światel oświetlających drogę, które powinny być umieszczone pośrodku;
- 4) dwa światła powinny być umieszczone symetrycznie po obu stronach pojazdu możliwie najbliżej jego bocznego obrysu, jednak nie dalej niż 100 mm od tego obrysu oraz na jednakowej wysokości nad jezdnią; widoczność dwóch światel powinna być jednakowa;
- 5) światła czerwone nie mogą być widoczne z przodu, a światła białe (żółte selektywne) — z tyłu.

2. Dopuszcza się umieszczanie świateł odblaskowych barwy żółtej samochodowej:

- 1) na bocznych płaszczyznach kół pojazdu, o którym mowa w § 53—55, z tym zastrzeżeniem, że z każdego boku pojazdu powinny być widoczne dwa światła: jedno umieszczone na kole przedniej osi, a drugie — na kole tylnej osi;
- 2) na pedałach roweru i motoroweru; światła, o których mowa w pkt 1 i 2, nie muszą spełniać warunków określonych w ust. 1 pkt 2—4.

3. Jeżeli do pojazdu zaprzęgowego lub roweru (motoroweru) przyczepiony jest inny pojazd, maszyna lub urządzenie, powinien on być wyposażony co najmniej w jedno światło pozycyjne barwy czerwonej oraz w jedno światło odblaskowe barwy czerwonej widoczne z tyłu, a ponadto w jedno światło pozycyjne barwy białej widoczne z przodu, jeżeli szerokość pojazdu ciągniętego (maszyny, urządzenia) przekracza szerokość pojazdu ciągnącego; światła te powinny odpowiadać warunkom określonym w ust. 1.

4. Do świateł pojazdu, o którym mowa w niniejszym rozdziale, stosuje się zasady rozmieszczenia określone w § 1 ust. 2—4 załącznika nr 6 do rozporządzenia.

DZIAŁ VI

Przepisy przejściowe i końcowe

§ 57. 1. Do samochodu ciężarowego, ciągnika siodłowego i balastowego o szerokości nieprzekraczającej 2,7 m, pochodzącego z importu, zarejestrowanego po raz pierwszy przed dniem 1 stycznia 1986 r., przepisu § 2 ust. 2 nie stosuje się, pod warunkiem że pojazdy te będą wyposażone w światła obrysowe, o których mowa w § 12 ust. 1 pkt 15.

2. Do pojazdu zarejestrowanego po raz pierwszy przed dniem 1 stycznia 1984 r. wyposażonego w kierunkowskazy barwy białej świecące do przodu i barwy czerwonej świecące do tyłu nie stosuje się przepisu § 2 lp. 3a kol. 7 i lp. 3b kol. 7 załącznika nr 6 do rozporządzenia.

3. Pojazd członowy lub zespół złożony z pojazdu silnikowego i przyczepy o dopuszczalnej masie całkowitej 42 t zarejestrowany po raz pierwszy przed dniem wejścia w życie rozporządzenia może nie spełniać wymagania, o którym mowa w § 3 ust. 1 pkt 2 lit. b.

§ 58. Pojazdy zarejestrowane przed terminami określonymi w przepisach § 2 ust. 11, 13, 15, 17, § 3 ust. 3, § 7 ust. 4 pkt 6, § 11 ust. 1 pkt 16, 18, 19 i § 23 ust. 4 pkt 7 mogą spełniać wymagania zawarte w tych przepisach.

§ 59. 1. Przepis § 9 ust. 1 pkt 7 lit. d—f stosuje się do pojazdu wyprodukowanego po raz pierwszy po dniu 31 marca 2003 r.

2. Przepis § 11 ust. 1 pkt 17 lit. a stosuje się do pojazdu zarejestrowanego po raz pierwszy po dniu 1 stycznia 2003 r., a do pojazdu zarejestrowanego po

raz pierwszy pomiędzy dniem 1 stycznia 1988 r. a dniem 31 grudnia 2002 r. — po dniu 31 grudnia 2003 r.

3. Wymagania załącznika nr 5 do rozporządzenia stosuje się do motocykla i czterokołowego pojazdu samochodowego o maksymalnej mocy silnika do 15 kW oraz motoroweru i czterokołowego pojazdu samochodowego o masie własnej do 350 kg i maksymalnej mocy netto silnika nieprzekraczającej 4 kW, wyprodukowanego po dniu 31 marca 2003 r.

4. Przepis § 11 ust. 1 pkt 20 stosuje się do motocykli jednośladowych zarejestrowanych po raz pierwszy po dniu 31 marca 2003 r.

5. Przepis § 11 ust. 1 pkt 21 stosuje się do motocykli zarejestrowanych po raz pierwszy po dniu 31 marca 2003 r.

6. Przepis § 12 ust. 1 pkt 16 stosuje się do pojazdu zarejestrowanego po raz pierwszy po dniu 31 marca 2003 r.

7. Przepis § 18 ust. 1 pkt 14 stosuje się do autobusów zarejestrowanych po raz pierwszy po dniu 31 marca 2003 r.

8. Samochód osobowy Policji, o którym mowa w § 31 ust. 2, dopuszczony do ruchu przed dniem 31 marca 2003 r., może być oznakowany w sposób określony w § 31 ust. 1.

9. Do pojazdu lub zespołu pojazdów, którego długość przekracza 8 m albo dopuszczalna masa całkowita przekracza 12 t, oznakowanie, o którym mowa w § 42, stosuje się po dniu 31 marca 2003 r.

10. Przepis § 43 ust. 4 pkt 1—4 stosuje się od dnia 1 stycznia 2004 r.

11. Przepis § 43 ust. 1 pkt 1 i 2 oraz ust. 4 pkt 5—17 stosuje się od dnia 1 lipca 2010 r.

12. Przepis § 45 ust. 1 pkt 2 stosuje się do ciągników wyprodukowanych po raz pierwszy po dniu 31 marca 2003 r.

13. Przepis § 46 ust. 4 i 5 stosuje się do pojazdu zarejestrowanego po raz pierwszy po dniu 31 marca 2003 r.

14. Numeru identyfikacyjnego pojazdu (VIN), o którym mowa w § 53 ust. 4 pkt 1, nie wymaga się dla motoroweru zarejestrowanego przed dniem 1 stycznia 2003 r.

§ 60. Traci moc rozporządzenie Ministra Transportu i Gospodarki Morskiej z dnia 1 kwietnia 1999 r. w sprawie warunków technicznych pojazdów oraz zakresu ich niezbędnego wyposażenia (Dz. U. Nr 44, poz. 432 oraz z 2001 r. Nr 154, poz. 1810).

§ 61. Rozporządzenie wchodzi w życie po upływie 14 dni od dnia ogłoszenia.

Załączniki do rozporządzenia Ministra Infrastruktury z dnia 31 grudnia 2002 r. (poz. 262)

Załącznik nr 1**POZIOM HAŁASU ZEWNĘTRZNEGO**

Lp.	Pojazd	Rodzaj silnika	
		o zapłonie iskrowym	o zapłonie samoczynnym
1	2	3	4
1	Motocykl z silnikiem o pojemności skokowej: - nieprzekraczającej 125 cm ³ - większej niż 125 cm ³	94 96	- -
2	Samochód osobowy	93	96
3	Pojazd samochodowy o dopuszczalnej masie całkowitej nieprzekraczającej 3,5 t, z wyjątkiem samochodu osobowego	93	102
4	Inny pojazd samochodowy	98	108

Uwaga:

Wartości w kolumnie 3 i 4 podane są w dB (A).

Załącznik nr 2

POZIOMY EMISJI ZANIECZYSZCZEŃ GAZOWYCH I WSPÓŁCZYNNIKA NADMIARU POWIETRZA λ

Lp.	Pojazd	Prędkość obrotowa silnika	Zawartość CO w % objętości spalin, CH w ppm (cząstki na milion) oraz współczynnik λ dla pojazdu zarejestrowanego po raz pierwszy na terytorium RP przed dniem 1 stycznia 2002 r.				Zawartość CO w % objętości spalin, CH w ppm (cząstki na milion) oraz współczynnik λ dla pojazdu rejestrowanego po raz pierwszy na terytorium RP po dniu 31 grudnia 2001 r.				
			do dnia 30 września 1986 r.	od dnia 1 października 1986 r. do dnia 30 czerwca 1995 r.	po dniu 30 czerwca 1995 r.	4	5	6	7	8	9
1	2	3	CO	CO	CO	CH	λ	CO	CH	λ	
1	Motocykl	Bieg jałowy	5,5	4,5	4,5	-	-	4,5	-	-	
2	Inny pojazd samochodowy	Bieg jałowy	4,5	3,5	0,5	100	-	0,5	100	-	
		2000 min ⁻¹ do 3000 min ⁻¹	-	-	0,3	100	0,97 – 1,03	0,3	100	0,97 – 1,03	

WYKAZ PRZEDMIOTÓW WYPOSAŻENIA I CZĘŚCI ZWIĄZANYCH Z BEZPIECZEŃSTWEM UŻYTKOWANIA
POJAZDU I OCHRONĄ ŚRODOWISKA

Lp.	Nazwa wyrobu
1	2
1	Tarcze kół jezdnych oraz śruby i nakrętki do ich mocowania
2	Okucia do środków transportu - zamki, zawiasy, spinacze
3	Zespoły i elementy silników spalinowych tłokowych: tłumiki wydechu (nieobjęte homologacją), pompy paliwa i pompy wtryskowe, wtryskiwacze i rozpylacze, wtryskowe układy zasilania silników o zapłonie iskrowym, filtry, zbiorniki paliwa, przewody paliwowe elastyczne, uszczelnienia pierścieniowe gumowe i gumowo-metalowe
4	Mechanizmy kierownicze kompletne oraz poszczególne ich elementy (koło, kolumna, wałki, przekładnie, dźwignie, ramiona, drążki, przeguby, sworznie)
5	Wały napędowe kompletne, krzyżaki przegubów i przeguby równobieżne wałów napędowych i półosi
6	Niezależne systemy grzewcze wykorzystujące paliwo i ich elementy
7	Mechanizmy wywrotu kompletne oraz przewody wysokiego ciśnienia (okute) i zawory (rozdzielacze)
8	Zespoły i elementy zawieszenia: amortyzatory, resory (drążki i pakiety skrętne, resory piórowe, sprężyny śrubowe, resory pneumatyczne), wahacze i ich przeguby, stabilizatory i ich przeguby, drążki reakcyjne, elementy gumowo-metalowe zawiesznień
9	Zespoły i elementy układów hamulcowych: pompy, zbiorniki – do $0,03 \text{ MPa} \times \text{m}^3$, przewody i złącza, zawory, korektory, urządzenia wspomagające, sprężarki, reduktory, odmrażacze, odolejacze, filtry, siłowniki, bębny, okładziny cierne, klocki i szczęki, rozpieraki, zespoły regulacji, tarcze, zaciski kompletne, cylindry, urządzenia przeciwblokujące, linki hamulcowe
10	Siodła, haki, zaczepy i inne elementy służące do ciągnięcia i holowania (nieobjęte homologacją)
11	Zwierciadła do lusterek samochodowych
12	Elementy i akcesoria do pojazdów: zagłówki, podnośniki samochodowe stanowiące wyposażenie pojazdu, urządzenia do mocowania ładunku, bagażniki, transportowe pasy ściągające
13	Urządzenia bezpieczeństwa ruchu pozostałe: tablice rejestracyjne, do oznakowania pojazdów przewożących materiały niebezpieczne, lampy ostrzegawcze dla pojazdów przewożących materiały niebezpieczne, urządzenia uziemiające pojazdy do przewozu materiałów niebezpiecznych, urządzenia odblaskowe dla rowerów
14	Urządzenia świetlne i sygnalizacyjne: reflektory elektryczne do motocykli, motorowerów i rowerów, lampy świateł błyskowych ostrzegawczych, klosze do lamp sygnalizacyjnych i cofania, osłony reflektorowe

1	2
15	Sygnaly dźwiękowe (nieobjęte homologacją)
16	Wyposażenie elektryczne i elektroniczne, w tym: urządzenia zapłonowe, urządzenia z elementami grzewczymi, sterowniki, przekaźniki, urządzenia i elementy przystosowujące pojazdy do transportu wartości materialnych
17	Zapalniczki elektryczne oraz inne urządzenia zasilane z gniazd wtykowych
18	Elektroniczne, elektryczne i mechaniczne urządzenia zabezpieczające – alarmowe, lokalizacji i blokad nieobjęte homologacją
19	Płyny eksploatacyjne: hamulcowe, do układów chłodzenia silników spalinowych, do spryskiwania szyb samochodowych
20	Kabiny ochronne, ramy ochronne i siedziska amortyzowane do ciągników rolniczych
21	Akumulatory energii elektrycznej
22	Szyby z powłokami refleksyjnymi i folie do szyb samochodowych

Załącznik nr 4

WYMAGANIA DOTYCZĄCE TABLICZKI ZNAMIONOWEJ

§ 1. Tabliczka znamionowa powinna być umieszczona przez producenta albo przez jego upoważnionego przedstawiciela. W przypadku braku tabliczki znamionowej mają zastosowanie odrębne przepisy o tabliczce zastępczej.

§ 2. 1. Tabliczka znamionowa powinna być trwale przymocowana w widocznym i łatwo dostępnym miejscu na części, która nie daje się łatwo usunąć lub wymienić. Powinna ona podawać w sposób czytelny i nieścieralny informacje w następującej kolejności:

- 1) nazwa producenta (marka);
- 2) numer świadectwa homologacji typu pojazdu;
- 3) numer identyfikacyjny pojazdu VIN, a w razie jego braku — rozpoznawczy numer podwozia/nadwozia pojazdu;
- 4) dopuszczalna masa całkowita pojazdu, a w przypadku motocykli i motorowerów zamiast dopuszczalnej masy całkowitej poziom hałasu zewnętrznego na postoju w dB (A) przy prędkości obrotowej wyrażonej w obr/min;

- 5) dopuszczalna masa całkowita zespołu pojazdów w przypadku pojazdu samochodowego przeznaczonego do ciągnięcia przyczepy;
- 6) dopuszczalne obciążenia osi podane w kolejności od przodu do tyłu;
- 7) w przypadku naczepy, dopuszczalne obciążenie pionowe na urządzenie sprzęgające;
- 8) jeżeli wartości maksymalne mas i obciążeń są większe niż dopuszczalne, to należy podawać również te wartości; dane powinny być wówczas podane w dwóch kolumnach: dopuszczalne — po lewej i maksymalne — po prawej stronie;
- 9) producent może podać dodatkowe dane, zamieszczając je poniżej lub obok, poza wyraźnie zaznaczonym prostokątem zawierającym jedynie dane przewidziane w pkt 1—8.

2. W przypadku motocykli i motorowerów obowiązuje podanie danych wymienionych w ust. 1 pkt 1—4, przy czym dane określone w ust. 1 pkt 2 i 4 mogą być umieszczone poza tabliczką znamionową.

WYMAGANIA DOTYCZĄCE MIEJSCA PRZEWDZIANYEGO DO UMIESZCZENIA TABLIC REJESTRACYJNYCH

§ 1. 1. Miejsce przewidziane do umieszczenia tylnej tablicy rejestracyjnej powinno stanowić równą, prostokątną powierzchnię o następujących minimalnych wymiarach:

- 1) dla pojazdów samochodowych mających cztery i więcej kół:
 - a) szerokość 520 mm i wysokość 120 mm albo
 - b) szerokość 340 mm i wysokość 240 mm;
- 2) dla motocykli i czterokołowych pojazdów samochodowych o maksymalnej mocy silnika do 15 kW — szerokość 280 mm i wysokość 210 mm;
- 3) dla motorowerów i czterokołowych pojazdów samochodowych o masie własnej do 350 kg i maksymalnej mocy netto silnika nieprzekraczającej 4 kW:
 - a) szerokość 100 mm i wysokość 175 mm albo
 - b) szerokość 145 mm i wysokość 210 mm;
- 4) dla ciągników rolniczych — szerokość 240 mm i wysokość 165 mm.

2. Miejsce to powinno być takie, aby po zamocowaniu tablicy spełniały następujące wymagania:

- 1) położenie tablicy względem osi podłużnej pojazdu:
 - a) środek tablicy nie może być położony na prawo od wzdłużnej płaszczyzny symetrii pojazdu,
 - b) lewa krawędź tablicy nie może być położona na lewo od pionowej płaszczyzny równoległej do wzdłużnej płaszczyzny symetrii pojazdu i przechodzącej przez jego lewy obrys;
- 2) tablica powinna być prostopadła z dokładnością do 2° do wzdłużnej płaszczyzny symetrii pojazdu;
- 3) tablica powinna być pionowa z dokładnością do 5°; jeżeli jednak jest to konieczne ze względu na kształt pojazdu, może ona być odchylona od pionu:
 - a) nie więcej niż o 30°, gdy powierzchnia ze znakami rejestracyjnymi jest skierowana ku górze i pod warunkiem, że górna krawędź tablicy jest nie wyżej niż 1,20 m nad ziemią, a dla ciągnika rolniczego 1,72 m nad ziemią; warunku wysokości nad ziemią nie stosuje się do pojazdów, o których mowa w ust. 1 pkt 2 i 3,
 - b) nie więcej niż o 15°, gdy powierzchnia ze znakami rejestracyjnymi jest skierowana ku dołowi i pod warunkiem, że górna krawędź tablicy jest

powyżej 1,20 m nad ziemią, a w przypadku ciągnika rolniczego 1,72 m nad ziemią; warunku wysokości nad ziemią nie stosuje się do pojazdów, o których mowa w ust. 1 pkt 2 i 3;

- 4) wysokość położenia tablicy nad ziemią:
 - a) wysokość położenia dolnej krawędzi tablicy nad ziemią nie może być mniejsza niż 0,30 m, a dla ciągnika rolniczego nie może być mniejsza niż 0,73 m oraz 0,20 m dla pojazdów, o których mowa w ust. 1 pkt 2 i 3,
 - b) wysokość położenia górnej krawędzi tablicy nad ziemią nie może być większa niż 1,20 m, a dla ciągnika rolniczego nie może być większa niż 1,72 m; jeżeli jednak wymóg ten nie może być spełniony w praktyce, wysokość położenia może przekraczać 1,20 m, lecz powinna być tak zbliżona do tego wymagania, jak to jest możliwe ze względu na konstrukcję pojazdu, i nie może w żadnym przypadku przekraczać 2 m, a dla ciągnika rolniczego 2,75 m; w przypadku pojazdów, o których mowa w ust. 1 pkt 2 i 3, wysokość ta nie może przekraczać 1,50 m;
- 5) wymagania widoczności geometrycznej:

tablica powinna być widoczna z przestrzeni zawartej wewnątrz następujących czterech płaszczyzn:

 - a) dwóch płaszczyzn pionowych stycznych do bocznych krawędzi tablicy i tworzących kąt 30° na zewnątrz ze środkową wzdłużną płaszczyzną pojazdu,
 - b) płaszczyzny stycznej do górnej krawędzi tablicy i tworzącej kąt 15° do góry od poziomu oraz 30° dla pojazdów, o których mowa w ust. 1 pkt 2 i 3,
 - c) płaszczyzny poziomej przechodzącej przez dolną krawędź tablicy (5° do dołu od poziomu dla pojazdów, o których mowa w ust. 1 pkt 2 i 3); jeżeli jednak wysokość położenia górnej krawędzi tablicy nad ziemią jest większa niż 1,20 m, to ta płaszczyzna powinna tworzyć kąt 15° do dołu od poziomu;
- 6) wysokości położenia podawane w pkt 3—5 należy określać na pojeździe w stanie nieobciążonym.

§ 2. Kształtu i wymiarów miejsca przewidzianego do umieszczenia przednich tablic rejestracyjnych nie określa się.

WARUNKI SZCZEGÓŁOWE DOTYCZĄCE ŚWIATEŁ ZEWNĘTRZNYCH POJAZDU SAMOCHODOWEGO I PRZYCZEPY

§ 1. 1. Zespół dwóch niezależnych lub zgrupowanych świateł, takich samych lub różnych, lecz o jednakowym przeznaczeniu i jednakowej barwy, uważa się za jedno światło, jeżeli rzut ich powierzchni świetlnych na płaszczyznę poprzeczną zajmuje co najmniej 60% powierzchni najmniejszego prostokąta opisanego na rzutach tych powierzchni świetlnych oraz pod warunkiem, że światła te zostały homologowane jako światło typu D (zgodnie z oznaczeniem homologacyjnym); nie stosuje się do świateł drogowych, świateł mijania i świateł przeciwmgłowych przednich.

2. Ilekroć w niniejszych przepisach jest mowa o „odległości rozmieszczenia świateł”, należy przez to rozumieć, że:

- 1) największą wysokość mierzy się od płaszczyzny jezdni do najwyższego punktu powierzchni świetlnej przy pojeździe nieobciążonym;
- 2) najmniejszą wysokość mierzy się od płaszczyzny jezdni do najniższego punktu powierzchni świetlnej przy pojeździe nieobciążonym;
- 3) odległość od bocznego obrysu pojazdu mierzy się do najbardziej odległego od podłużnej płaszczyzny symetrii pojazdu punktu powierzchni świetlnej;
- 4) odległość od przedniego lub tylnego obrysu pojazdu mierzy się do najbardziej wysuniętego odpowiednio do przodu lub do tyłu punktu powierzchni świetlnej;
- 5) odległość między dwoma światłami skierowanymi w tę samą stronę mierzy się między najbliższymi punktami rzutów ich powierzchni świetlnych na płaszczyznę prostopadłą do osi tych świateł.

3. Powierzchnia świetlna oznacza dla świateł widoczną powierzchnię wysyłającą światło, a dla świateł odblaskowych — widoczną powierzchnię odbijającą światło.

4. Boczny obrys pojazdu oznacza płaszczyznę równoległą do podłużnej płaszczyzny symetrii pojazdu, przechodzącą przez najdalej wysunięty punkt na zewnątrz pojazdu, z wyjątkiem lusterek, świateł bocznych i elementów elastycznych (§ 2 ust. 2 rozporządzenia).

5. Przedni lub tylny obrys pojazdu oznacza pionową płaszczyznę prostopadłą do podłużnej płaszczyzny symetrii pojazdu, przechodzącą przez najdalej wysunięty odpowiednio do przodu lub do tyłu punkt pojazdu.

6. Przewidziane w § 2 kol. 12 i 13:

- 1) kontrolny sygnał włączenia, który wskazuje, że urządzenie zostało włączone, ale nie wskazuje, czy działa ono normalnie;
- 2) kontrolny sygnał działania, który wskazuje, że urządzenie zostało włączone i działa normalnie, jeśli są to sygnały świetlne, powinny być umieszczone w miejscu zapewniającym kierowcy dobrą ich widoczność i nie powinny utrudniać obserwacji drogi; kontrolny sygnał włączenia może być zastąpiony kontrolnym sygnałem działania; jeżeli umieszczenie kontrolnego sygnału włączenia jest zabronione, nie oznacza to, że zabronione jest umieszczenie kontrolnego sygnału działania.

§ 2. Światła powinny odpowiadać warunkom podanym w poniższej tabeli:

Lp.	Rodzaj światła	Liczba świateł					Rozmieszczenie na pojeździe [mm]					Signal kontrolny			Inne warunki
		pojazdy samochodowe, z wyjątkiem motocykli	motocykle	ciągniki*	przyczepy	Barwa	na długości	na szerokości ¹⁾	na wysokości	Inne wymagania	włączenia	działania	Połączenia elektryczne	Własności świetlne	
1	2	3	4	5	6	7	8	9	10	11	12	13	14	15	16
1	Drogowe	2 lub 4, ponadto jeśli pojazd jest wyposażony w 4 światła chowane, dopuszcza się 2 dodatkowe światła drogowe do ostrzegawczej sygnalizacji świetlnej	1 lub 2 ²⁾	2 lub 4	-	biała lub żółta selektywna	z przodu w taki sposób, aby wysyłane światło nie oślniewało kierującego bezpośrednio lub przez odbicie od elementów pojazdu	-	-	-	-	-	1) powiny być włączone wszystkie równocześnie lub parami, 2) przełączenie światła mijania na światła drogowe musi powodować włączenie co najmniej jednej pary świateł drogowych, 3) przełączenie świateł drogowych na światła mijania musi powodować równocześnie wyłączenie wszystkich świateł drogowych	1) powiny dostatecznie oświetlać drogę co najmniej na 100 m przed pojazdem przy dobrej przejrzystości powietrza, 2) światłość wszystkich świateł drogowych nie może być mniejsza niż 30000 cd ³⁾ (dla motocykli - 12500 cd) i nie może przekraczać 225000 cd (dla motocykli - 120000 cd)	wraz z wyposażeniem pojazdu w cztery światła drogowe, gdy jedna z par świateł przeznaczona jest wyłącznie do świateł drogowych, dopuszcza się, aby zmieniła ona swe ustawienie w zależności od kąta obrotu kierownicy, przy czym obrót świateł powinien nastąpić wokół osi pionowej; stosuje się to również do świateł drogowego motocykla i ciągnika
2	Mijania	2	1 lub 2 ²⁾	2 ¹⁰⁾	-	biała lub żółta selektywna	z przodu jak ip. 1	nie dalej niż 400 mm od bocznych obrysów pojazdu; wzajemna odległość nie może być mniejsza niż 600 mm ^{4), 28)} (nie stosuje się to do motocykla i ciągnika)	500-1200, dla samochodów ciężarowych terenowych o dmc powyżej 12 t ze względów konstrukcyjnych dla ciągników dopuszcza się największą wysokość 1500 mm	-	Dopuszcza się sygnał świetlny niemiagący barwy zielonej	1) wyłączenie świateł mijania musi powodować równoczesne wyłączenie wszystkich świateł drogowych, 2) światła mijania mogą pozostać włączone razem ze światłami drogowymi	powinny być dostatecznie oświetlać drogę co najmniej na 40 m przed pojazdem przy dobrej przejrzystości powietrza	powinny być asymetryczne po prawej stronie na większą odległość niż po lewej stronie ²⁸⁾	
3	Kierunkowskazy														

* Jeżeli w wymaganiach określonych w tabeli stosuje się pojęcie „ciągnik”, to obejmują one wymagania dla ciągnika rolniczego i leśnego oraz pojazdu wolnobieżnego.

1	2	3	4	5	6	7	8	9	10	11	12	13	14	15	16
4a	katégorie S1 lub S2 (zgodnie z oznaczeniem homologia- cyjnym)	2 ¹⁷⁾ , 3 ³⁾	1 lub 2, z tym że dla motocykla trójkołowego muszą być dwa światła	2	2 ³³⁾	czerwona	z tyłu	dla samochodów osobowych (kat. M ₁) nie dalej niż 400 mm od bocznego obrysu pojazdu; dla motocykla brak wymagań, dla pozostałych pojazdów wzajemna odległość światel umieszczonych po lewej i po prawej stronie pojazdu nie może być mniej- sza niż 600 mm (dla ciągnika 500 mm) ⁷⁾	350-1500 ⁸⁾ , 3 ³⁾ dla motocykla najmniejsza wysokość wynosi 250 mm	-	-	dopuszcza się sygnał świetlny nie migający barwy żółtej samochodowej, zapalający się w razie niespraw- ności światła hamowania „stop”	powinno zapalać się w momencie uruchomienia hamulca robo- czego	światłość powinna być wyraźnie większa niż światłość światel pozytywnych tylnych	-
4b	katégorie S3 (średnie, zgodnie z oznaczeniem homologia- cyjnym) obecność obowiązkowa tylko dla samochodów osobowych zarejestrowa- nych po raz pierwszy po dniu 30 czerw- ca 2003 r.	1 ²⁵⁾	-	-	1 ²⁵⁾	czerwona	z tyłu	środek światła powinien leżeć w środkowej wzdłużnej płaszczyźnie pojazdu, ²⁵⁾	dolna krawędź powierzchni świetlnej nie niżej niż 150 mm poniżej dolnej krawędzi szyby tylnego okna i nie mniej niż 850 mm od nawierzchni; góra krawędź powierzchni świetlnej powyżej górných krawędzi światel S1 lub S2	-	-	-	-	1) nie może być łączone z żadnym innym światłem, 2) może być umieszczone na zewnątrz lub wewnątrz pojazdu, 3) jeśli jest umieszczone wewnątrz pojazdu, nie powinno być uciążliwe dla kierowcy przez odbicie od zwierciadeł lub innych powierzchni odbijających, np. tylnej szyby	1) nie może być łączone z żadnym innym światłem, 2) może być umieszczone na zewnątrz lub wewnątrz pojazdu, 3) jeśli jest umieszczone wewnątrz pojazdu, nie powinno być uciążliwe dla kierowcy przez odbicie od zwierciadeł lub innych powierzchni odbijających, np. tylnej szyby
5	Oświetlające tylną tablicę rejestracyjną	liczba taka , aby zapewniała dobre oświetlenie tablicy rejestracyjnej	biała	-	-	-	-	-	-	w sposób zapewniający oświetlenie miejsca umieszczenia tylnej tablicy re- jestracyjnej	dopuszcza się, z tym że funkcje tę powinien spełniać sygnał przewidziany dla światel pozytyj- nych	-	-	powinno zapew- nić możliwość odczytania znaków na tablicy rejestra- cyjnej w nocy przy dobrej przeje- rzystości powie- trza z odległości co najmniej 20 m	-

1	2	3	4	5	6	7	8	9	10	11	12	13	14	15	16
6	Pozytywne przednie	2	1 lub 2	2 ¹⁴⁾	2	biała, dopuszcza się barwę żółtą selektywną, jeżeli jest połączone ze światłem mijania lub światłem drogowym barwy żółtej selektywnej	z przodu ¹⁸⁾	nie dalej niż 400 mm ⁹⁾ od bocznego obrysu pojazdu; wzajemna odległość nie może być mniejsza niż 600 mm (dla ciągnika 500 mm) ^{7) 28)}	350-1500 ⁹⁾	-	Obowiązkowy – świeżyny nie migający barwy zielonej; sygnał ten nie jest wymagany, jeżeli tablicy rozdzielczej może włączać się i wyłączać tylko równocześnie ze światłami pozycyjnymi przednimi i tylnymi	-	-	powinny być widoczne w nocy przy dobrej przejrzystości powietrza z odległości co najmniej 300 m, jeżeli są jedynymi światłami włączonymi na pojeździe	-
7	Pozytywne tylne	2 ³⁴⁾	1 lub 2	2	2 ²⁴⁾	czerwona	z tyłu ²⁰⁾	nie dalej niż 400 mm od bocznego obrysu pojazdu (z wyjątkiem świateł dodatkowych); wzajemna odległość nie może być mniejsza niż 600 mm ^{7) 28)}	350-1500 ^{9) 35)}	-	obowiązkowy – jego funkcję powinien spełniać sygnał przewidziany dla świateł pozycyjnych przednich	-	-	powinny być widoczne w nocy przy dobrej przejrzystości powietrza z odległości co najmniej 300 m	-
8	Odblaskowe tylne inne niż trójkątne	2	1 lub 2	2 lub 4, jeśli dwa nie mogą spełnić wymagań co do rozmieszczenia i widoczności	2 ²³⁾	czerwona	z przodu ²⁰⁾	nie dalej niż 400 mm od bocznego obrysu pojazdu; wzajemna odległość nie może być mniejsza niż 600 mm ^{7) 28)}	250-900 ²¹⁾	-	-	-	-	powinny być widoczne w nocy przy dobrej przejrzystości powietrza z odległości co najmniej 150 m, jeżeli są oswiełone światłami drogowym innego pojazdu	1) kształt – inny niż trójkąt, 2) powierzchnia świetlna może mieć wspólne części z powierzchnią świetlną innego światła tylnego
9	Odblaskowe tylne trójkątne	-	-	-	2	czerwona	z tyłu	nie dalej niż 400 mm od bocznego obrysu pojazdu; wzajemna odległość nie może być mniejsza niż 600 mm ⁷⁾	250-900 ²¹⁾	-	-	-	-	powinny być widoczne w nocy przy dobrej przejrzystości powietrza z odległości co najmniej 150 m, jeżeli są oswiełone światłami drogowym innego pojazdu	1) kształt – trójkąt równoboczny zwrócony wierzchołkiem do góry, wewnątrz trójkąta nie może być umieszczone żadne światło

1	2	3	4	5	6	7	8	9	10	11	12	13	14	15	16
10	Odblaskowe przednie	2	1 lub 2	-	2	biała	z przodu ¹⁰⁾	nie dalej niż 400 mm ⁹⁾ od bocznej linii pojazdu; wzajemna odległość nie może być mniejsza niż 600 mm ^{7), 28)}	250-900 ²¹⁾	-	-	-	-	powinny być widoczne w nocy przy dobrej przejrzystości powietrza z odległości co najmniej 150 m, jeżeli są oświetlone światłem drogowym innego pojazdu	1) kształt - inny niż trójkąt. 2) powierzchnia świetlna może mieć wspólną część z powierzchnią świetlną dowolnego światła umieszczonego z przodu
11	Odblaskowe boczne	2 ⁴⁾	1 lub 2 po każdej stronie	1 lub 2 po każdej stronie, jeśli długość pojazdu ≤ 6 m, 2 - jeśli długość > 6 m	2 ⁴⁾	złota samo- chodowa; dopuszcza się barwę czerwoną w przypadku światła umieszczonego z tyłu pojazdu, we wspólnej obudowie z innym czerwonym światłem tylnym lub umieszczonym najbardziej z tyłu bocznym światłem pozytywnym	27)	na obu bokach pojazdu	250-900 ²¹⁾	-	-	-	powinny być widoczne w nocy przy dobrej przejrzystości powietrza z odległości co najmniej 150 m, jeżeli są oświetlone światłem drogowym innego pojazdu	kształt - inny niż trójkąt	
12	Awaryjne										obowiązkowy - świetlny migający barwy czerwonej; może działać równocześnie z kontrolnym sygnałem, o którym mowa pod lp. 3 kol. 13		sygnał powinien być podawany przez oddzielne urządzenie sterujące, umożliwiająca miganie wszystkich kierunkowskazyw umieszczonych na pojeździe, a jeżeli pojazd ciągnie przyczepę również kierunkowskazyw przyczepy	powinny zapalać się i gasnąć z równomierną częstotliwością 90 ± 30 cykli na minutę i działać w jednej fazie	powinno działać również, gdy urządzenie włączające silnik znajduje się w położeniu uniemożliwiającym jego pracę

jak kierunkowskazy (lp. 3)

1	2	3	4	5	6	7	8	9	10	11	12	13	14	15	16	
13	Przeciwnie, mgłowe tyne	1 lub 2	1 lub 2	1 lub 2	1 lub 2	Czerwona	z tyłu	jeżeli jest jedno światło, powinno być umieszczone po lewej stronie pojazdu, jeżeli są dwa światła - po obu stronach pojazdu	250-1000 ^{2a)} dla samochodów ciężarowych o dmc powyżej 12 t (kat. N2G) dopuszcza się największą wysokość 1200 mm	nie bliżej niż 100 mm od światła hamowania „stop”	obowiązkowy - światły nie migający barwy żółtej samochodowej	-	1) może włączać się tylko wówczas, gdy światła drogowe, mijania lub przeciwmgłowe przednie, 2) powinno dać się wyłączyć niezależnie od innych świateł	światłość powinna być wyraźnie większa niż światłość świateł pozycyjnych tylnych	-	
14	Cofania	1 lub 2 ^{3a)}	-	1 lub 2	1 lub 2 ^{3b)}	Biała	z tyłu	-	250-1200	-	dopuszcza się	-	może włączać się tylko wówczas, gdy włączony jest włącznik, a urządzenie włączające silnik znajduje się w pobliżu umożliwiający jego pracę	-	-	
15	Obrysowe przednie i tyne	2 widoczne z przodu i 2 widoczne z tyłu	-	2 widoczne z przodu i 2 widoczne z tyłu	2 widoczne z przodu i 2 widoczne z tyłu	Biała - z przodu, czerwona - z tyłu	-	możliwie najbliżej bocznych obrysów pojazdu, lecz nie dalej niż 400 mm od tego obrysu	możliwie najwyżej, przy spełnieniu warunków rozmieszczenia na szerokości oraz symetrii świateł	nie bliżej niż 200 mm od światła pozycyjnego przedniego lub tylnego	dopuszcza się; jego funkcję powinien spełniać sygnał przewidziany dla świateł pozycyjnych	-	-	światła widoczne z przodu i światła widoczne z tyłu, umieszczone po tej samej stronie pojazdu, mogą być połączone w jednym urządzeniu, pod warunkiem spełnienia pozostałych wymagań	światła widoczne z przodu i światła widoczne z tyłu, umieszczone po tej samej stronie pojazdu, mogą być połączone w jednym urządzeniu, pod warunkiem spełnienia pozostałych wymagań	-
16	Przeciwnie, mgłowe przednie	2	1 lub 2 ²⁾	2	-	Biała lub żółta selektywna	z przodu jak lp. 1	nie dalej niż 400 mm od bocznych obrysów pojazdu	nie niż niż 250 mm i nie wyżej niż światła mijania; a dla samochodów osobowych (kat. M) także nie wyżej niż 800 mm	-	obowiązkowy nie-migający sygnał żółty lub żółty	-	powinno być włączone i wyłączone niezależnie od świateł drogowych i świateł mijania	-	nie może zmieniać ustawienia w zależności od kierunku obrotu kierownicy (nie stosuje się tego do motocykli)	

1	2	3	4	5	6	7	8	9	10	11	12	13	14	15	16	
17	Postojowe	4 lub 2	- dla trójkołowych 4 lub 2	4 lub 2	-	biała - z przodu, czerwona - z tyłu, żółta samochodowa - jeżeli światło jest połączone z kierunko- wskazem bocznym lub bocznym światłem pozytywnym	2 z przodu i 2 z tyłu albo po jednym na każdym boku pojazdu	nie dalej niż 400 mm od bocznego obrysu pojazdu	350-1500 ⁶⁾	-	-	dopuszcza się; jeśli jest - powinien wyraźnie różnić się od sygnału światła pozytywnych	-	1) powinno być możliwe włą- czenie światła po jednej stro- nie pojazdu bez włączenia jakiegokolwiek innego światła, działać również, gdy urządzenie włączające siłnik znajduje się w położeniu uniemożli- wiającym jego pracę	-	funkcja tego światła może być również spełniana przez równo- czesne włączenie światła pozytywnych przednich i tyl- nych po jednej stronie pojazdu
18	Światło jazdy diennej	2	-	-	-	biała	z przodu jak ip. 1	nie dalej niż 400 mm od bocznego obrysu pojazdu; wzajemna odle- głość nie może być mniejsza niż 600 mm ⁷⁾	250-1500	-	-	-	połączenie elektryczne powinno być takie, aby nie można było ich włączyć, jeśli nie są jednocześnie włączone tylne światła pozy- tywne. Powinny się automa- tycznie wyłą- czać, jeżeli włą- cza się światło mijania lub drogowe, z wyjątkiem krót- ko trwałego włączania światła mijania lub drogowego jako ostrze- gawczego syg- nału świetlnego	-	-	

1	2	3	4	5	6	7	8	9	10	11	12	13	14	15	16
19	Pozycyjne boczne	jak lp. 11	-	-	jak lp. 11	jak lp. 11	jak lp. 11	350-1500 ²⁵⁾	-	-	dopuszcza się; jego funkcję powinien spełniać sygnał przewidziany dla świateł pozycyjnych przednich i tylnych	-	-	1) powinny być widoczne w nocy przy dobrej przejrzystości powietrza z odległości co najmniej 300 m, 2) w samochodach osobowych i ciężarowych o dmc nieprzekraczającej 3,5 tony (kat. M ₁ i N ₁) i długości mniejszej niż 6 m światła barwy żółtej samochodowej mogą migać w fazie z kierunkowskazami po tej samej stronie pojazdu	-
20	Robocze	-	-	brak specjalnych wymagań	-	-	-	-	-	-	obowiązkowy	-	powinno być włączone i wyłączone niezależnie od innych świateł	-	-
21	Oznakowanie odblaskowe:	-	-	-	-	-	-	-	-	-	-	-	-	-	-
21a	konturowe	pasy ciągłe lub nieciągłe	-	-	pasy ciągłe lub nieciągłe	biała lub żółta	możliwie dobrze obejmujące długość	możliwie dobrze obejmujące szerokość z tyłu	dolna część 250-1500 ²⁵⁾	gdy nieciągłe, to przewań nie większa niż 50 % najkrótszego elementu pasa	-	-	-	-	-
21b	grafika	wyłącznie wewnątrz oznakowania konturowego	-	-	wyłącznie wewnątrz oznakowania konturowego	-	-	-	wyłącznie wewnątrz oznakowania konturowego	-	-	-	-	-	grafika lub reklama na być umiarkowana ³¹⁾

1) Światła pojedyncze motocykla powinny być umieszczone w podłużnej płaszczyźnie symetrii pojazdu, z wyjątkiem świateł drogowych i mijania umieszczonych obok siebie, które powinny być symetryczne względem tej płaszczyzny; światła występujące parami powinny być symetryczne względem podłużnej płaszczyzny symetrii pojazdu.

2) Jeżeli szerokość pojazdu przekracza 1,3 m — liczba świateł jak w kol. 3.

3) Przy czterech światłach drogowych wymaganie to powinna spełniać przynajmniej jedna para świateł.

4) Jeżeli szerokość pojazdu nie przekracza 1,3 m, odległość ta może być zmniejszona do 400 mm.

5) Stosuje się do motocykla jednośladowego niewyposażonego w kierunkowskazy boczne oraz motocykla trójkołowego z jednym kołem z tyłu.

6) Stosuje się do motocykla jednośladowego niewyposażonego w kierunkowskazy boczne oraz motocykla trójkołowego z jednym kołem z przodu.

7) Jeżeli szerokość pojazdu nie przekracza 1,3 m (1,4 m dla światła hamowania „stop” i pozycyjnego tylnego ciągnika), odległość ta może być zmniejszona do 400 mm.

8) Dla motocykla — 1200 mm; dla ciągnika — 1900 mm; jeżeli konstrukcja pojazdu (z wyjątkiem motocykla) nie pozwala na zachowanie wymaganej wysokości, dopuszcza się 2100 mm (dla ciągnika 2300 mm).

- 9) Dopuszcza się odległość mniejszą niż 40 mm, ale większą niż 20 mm dla kierunkowskazów o światłości w osi odniesienia większej od 250 cd oraz mniejszą lub równą 20 mm dla kierunkowskazów o światłości w osi odniesienia większej od 400 cd.
- 10) Dla ciągników wyposażonych z przodu w urządzenie przenośne dopuszcza się dwa dodatkowe światła mijania na wysokości nieprzekraczającej 3000 mm, pod warunkiem że połączenia elektryczne uniemożliwiają świecenie obu par świateł mijania jednocześnie.
- 11) Jeśli kierunkowskazy boczne mają wspólnie źródło światła z kierunkowskazami przednimi, to dla zapewnienia dobrej widoczności mogą być zamocowane dwa dodatkowe kierunkowskazy boczne.
- 12) Jeżeli motocykl nie jest wyposażony w kierunkowskazy przednie i tylne.
- 13) Dla samochodów osobowych i ciężarowych o dmc poniżej 3,5 tony (kat. M_1 i N_1) oraz dla pozostałych pojazdów, jeśli ich konstrukcja nie zapewni dobrej widoczności kierunkowskazów przy odległości 1800 mm, może być ona zwiększona do 2500 mm.
- 14) Dla ciągników wyposażonych z przodu w urządzenie przenośne, które mogą zastąpić obowiązkowe przednie światła pozycyjne, dopuszcza się dwa dodatkowe światła pozycyjne przednie na wysokości nieprzekraczającej 3000 mm.
- 15) Dla motocykla — 1200 mm, a dla ciągnika — 1900 mm; jeżeli konstrukcją pojazdu (z wyjątkiem motocykla) nie pozwala na zachowanie wymaganej wysokości, dopuszcza się 2300 mm.
- 16) Dla motocykla — 560 mm, a dla ciągnika — 500 mm.
- 17) Co najmniej 2, jednak nie więcej niż 4 dla pojazdu zarejestrowanego po raz pierwszy przed dniem 30 czerwca 2003 r.
- 18) Dla motocykla z jednym kofem z przodu dopuszcza się umieszczenie świateł w innym miejscu, przy zapewnieniu wymaganej widoczności.
- 19) Dla przyczepy — 150 mm.
- 20) Dla motocykla z jednym kofem z tyłu dopuszcza się umieszczenie świateł w innym miejscu, przy zapewnieniu wymaganej widoczności.
- 21) Jeżeli konstrukcja pojazdu (z wyjątkiem motocykla) nie pozwala na zachowanie tej wysokości, dopuszcza się 1500 mm (dla ciągnika 1200 mm).
- 22) Dla motocykla — 900 mm; dla ciągnika — 1900 mm (dopuszcza się 2100 mm, jeśli kształt nadwozia ciągnika nie pozwala spełnić wymagania 1900 mm).
- 23) Pod warunkiem, że jest ono połączone w jednym urządzeniu z innym tylnym światłem sygnalizacyjnym.
- 24) Liczba świateł powinna zapewniać spełnienie wymagań dotyczących rozmieszczenia na długości pojazdu.
- 25) Jeżeli konstrukcja pojazdu nie pozwala na zachowanie tej wysokości, dopuszcza się 2100 mm.
- 26) Stosuje się do pojazdu zarejestrowanego po raz pierwszy po dniu 30 czerwca 1976 r. oraz motocykla wyposażonego w światła mijania z żarówkami halogenowymi.
- 27) Przynajmniej jedno światło z każdej strony powinno być umieszczone w środkowej jednej trzeciej długości pojazdu (długość przyczepy mierzy się razem z dyszlem); światło wysunięte najbardziej do przodu powinno być umieszczone nie dalej niż 3 m od przedniego obrysu pojazdu, a umieszczone najbardziej z tyłu nie dalej niż 1 m (3 m dla ciągnika) od tylnego obrysu pojazdu; wzajemna odległość dwóch sąsiednich świateł umieszczonych na tym samym boku pojazdu, z wyjątkiem samochodów osobowych i ciężarowych o dmc poniżej 3,5 tony (kat. M_1 i N_1), nie może przekraczać 3 m (dopuszcza się 4 m, jeśli konstrukcja pojazdu nie pozwala na zachowanie tej odległości), a dla ciągnika 6 m; dla motocykli światła lub światła powinny być umieszczone w taki sposób, aby w normalnych warunkach nie mogły być zasłonięte odzieżą kierowcy lub pasażera.
- 28) Dla samochodów osobowych (kat. M_1) brak wymagań odnośnie do wzajemnej odległości tych świateł.
- 29) Jeśli środkowa wzdłużna płaszczyzna pojazdu rozdziela ruchome części składowe pojazdu, dopuszcza się dwa światła S3 typu D, umieszczone po obu stronach, możliwie najbliżej tej płaszczyzny, lub jedno światło S3 przesunięte w lewo tak, aby odległość środka światła od tej płaszczyzny nie przekraczała 150 mm.
- 30) Dodatkowo dopuszcza się 1 lub 2 światła przeciwmgłowe przednie umieszczone z tyłu pojazdu dla pojazdów ciężarowych o dmc powyżej 3,5 t, dla autobusów i dla przyczep o dmc powyżej 750 kg (kat. N_2 , N_3 , M_2 , M_3 , O_2 , O_3 i O_4), skierowane do tyłu, tak aby nie powodowały olśnienia innych użytkowników drogi.
- 31) Warunek umiarkowania jest spełniony, jeżeli zastosowano do nich materiały odbłaskowe klasy D lub E według Regulaminu nr 104 EKG ONZ oraz: liczba znaków nie przekracza 15, wysokość liter lub znaków zawiera się między 300 mm a 1000 mm, a łączna powierzchnia odbłaskowa materiału klasy D nie przekracza 2 m².
- 32) Dopuszcza się dwa dodatkowe kierunkowskazy tylne na samochodach ciężarowych o dmc powyżej 3,5 t, autobusach oraz na przyczepach o dmc powyżej 750 kg (kat. N_2 , N_3 , M_2 , M_3 , O_2 , O_3 i O_4).
- 33) Jeśli nie ma zainstalowanych świateł kat. S3, dopuszcza się dwa dodatkowe światła stop kat. S1 lub S2 na samochodach ciężarowych o dmc powyżej 3,5 t, autobusach oraz na przyczepach o dmc powyżej 750 kg (kat. N_2 , N_3 , M_2 , M_3 , O_2 , O_3 i O_4).
- 34) Jeśli nie ma zainstalowanych świateł obrysowych tylnych, dopuszcza się dwa dodatkowe światła pozycyjne tylne na samochodach ciężarowych o dmc powyżej 3,5 t, autobusach oraz na przyczepach o dmc powyżej 750 kg (kat. N_2 , N_3 , M_2 , M_3 , O_2 , O_3 i O_4).
- 35) Światła dodatkowe, jeśli występują, powinny być umieszczone na możliwie największej wysokości pozwalającej na spełnienie wymagań dotyczących rozmieszczenia na szerokości pojazdu i symetrii świateł oraz nie niżej niż 600 mm ponad światłami obowiązkowymi.

Uwaga: ilekroć w niniejszym załączniku używa się skrótu:

dmc — rozumie się przez to dopuszczalną masę całkowitą pojazdu,

kat. — rozumie się przez to kategorie pojazdu określone w przepisach o homologacji pojazdów.

WSKAŹNIKI SKUTECZNOŚCI HAMOWANIA

Lp.	Pojazd	Hamowanie przy użyciu hamulca	Wartość wskaźnika w % dla pojazdu zarejestrowanego po raz pierwszy:		
			do dnia 31 grudnia 1993 r.	od dnia 1 stycznia 1994 r.	od dnia 1 stycznia 1999 r.
1	2	3	4	5	6
1	Motocykl	koła tylnego	33	33	33
		obu kół	45	45	45
2	Motocykl z bocznym wózkiem oraz trzykołowy pojazd samochodowy o dopuszczalnej masie całkowitej nieprzekraczającej 1 t	wszystkich kół	40	40	40
3	Samochód osobowy, karetka sanitarna pogotowia ratunkowego	roboczego	50	50	50
		awaryjnego	23	25	25
4	Autobus	roboczego	45	45	50
		awaryjnego	19	22	25
5	Samochód ciężarowy o dopuszczalnej masie całkowitej do 3,5 t	roboczego	40	40	45
		awaryjnego	17	20	22
6	Samochód ciężarowy o dopuszczalnej masie całkowitej powyżej 3,5 t	roboczego	40	40	43
		awaryjnego	17	20	22
7	Przyczepa(naczepa) o dopuszczalnej masie całkowitej do 3,5 t	roboczego	40	40	40
8	Przyczepa (naczepa) o dopuszczalnej masie całkowitej powyżej 3,5 t	roboczego,	40	40	40
		w razie awarii			20
9	Pojazd samochodowy inny niż wymienione w lp. 1-8	roboczego	40	40	40
		awaryjnego	17	20	20

WYMIARY I ROZMIESZCZENIE SIEDZEŃ W AUTOBUSIE SZKOLNYM

Tabela nr 1

Lp.	Charakterystyka siedzeń	Wymiar
1	Minimalna szerokość poduszki siedzenia	40 cm
2	Minimalna głębokość poduszki siedzenia	35 cm
3	Minimalna szerokość przestrzeni przeznaczony dla każdego miejsca siedzącego: – w przypadku siedzeń pojedynczych – w przypadku siedzeń przeznaczonych dla dwóch lub więcej pasażerów	50 cm 45 cm
4	Minimalna wysokość przestrzeni przeznaczony dla każdego miejsca siedzącego: – nad nieobciążoną poduszką siedzenia – nad podłogą pod nogami pasażera	90 cm 135 cm
5	Wysokość nieobciążonej poduszki siedzenia nad podłogą	od 40 cm do 50 cm *)
6	Minimalna odległość między wewnętrzną powierzchnią oparcia siedzenia a zewnętrzną powierzchnią siedzenia poprzedzającego	65 cm
7	Wielkość minimalnej wolnej przestrzeni przed każdym z siedzeń: – na wysokości poduszki siedzenia – na wysokości podłogi	28 cm 30 cm

*) Wysokość ta może być zmniejszona do 35 cm w przypadku siedzeń umieszczonych na nadkolach i nad komorą silnikową.

Tabela nr 2

Lp.	Charakterystyka siedzeń	Wymiar	
		Wiek / masa pasażera ^{*)}	
		12-17 lat/50 kg	7-12 lat/38 kg
1	Minimalna szerokość poduszki siedzenia	37 cm	30 cm
2	Minimalna głębokość poduszki siedzenia	35 cm	30 cm
3	Minimalna szerokość przestrzeni przeznaczonej dla każdego miejsca siedzącego: – w przypadku siedzeń pojedynczych – w przypadku siedzeń przeznaczonych dla dwóch lub więcej pasażerów	41 cm	34 cm
		37 cm	30 cm
4	Minimalna wysokość przestrzeni przeznaczonej dla każdego miejsca siedzącego: – nad nieobciążoną poduszką siedzenia – nad podłogą pod nogami pasażera	90 cm	90 cm
		135 cm	135 cm
5	Wysokość nieobciążonej poduszki siedzenia nad podłogą	35 do 45 cm	35 do 45 cm
6	Minimalna odległość między wewnętrzną powierzchnią oparcia siedzenia a zewnętrzną powierzchnią siedzenia poprzedzającego	60 cm	50 cm
7	Wielkość minimalnej wolnej przestrzeni przed każdym z siedzeń: – na wysokości poduszki siedzenia – na wysokości podłogi	20 cm	20 cm
		28 cm	28 cm

^{*)} Wiek i masa stanowiące podstawę do obliczeń ładowności.

WARUNKI DODATKOWE DLA POJAZDU PRZYSTOSOWANEGO DO ZASILANIA GAZEM

§ 1. Użyte w załączniku określenia oznaczają:

- 1) „gaz” — gaz ziemny i gaz płynny;
- 2) „gaz ziemny (CNG)” — gaz sprężony, którego podstawowym składnikiem jest metan;
- 3) „gaz płynny (LPG)” — gaz skroplony, którego podstawowymi składnikami są: propan i butan;
- 4) „instalacja” — zestaw części i zespołów umieszczonych w pojeździe, niezbędnych do zasilania silnika gazem;
- 5) „zbiornik” — pojemnik na gaz umieszczony na stałe w pojeździe;
- 6) „butla” — wymienny pojemnik na gaz płynny.

§ 2. 1. Wyposażenie pojazdu w instalację nie może naruszać parametrów określonych przez producenta pojazdu, a zwłaszcza dotyczących dopuszczalnej masy całkowitej pojazdu, jego dopuszczalnych nacisków osi oraz położenia środka masy.

2. Wyposażenie pojazdu w instalację nie powinno zakłócać pracy podstawowego zasilania, jeśli pozostało ono w pojeździe.

3. Instalacja powinna działać w sposób prawidłowy i bezpieczny.

4. Prześwit pojazdu nie może ulec zmniejszeniu w wyniku zabudowy instalacji, przy czym żaden z jej elementów nie może znajdować się niżej niż 0,2 m od jezdni, jeśli nie jest chroniony dolną częścią pojazdu położoną poniżej niego w odległości nie większej niż 0,15 m w poziomie z przodu i z boków.

5. Wylot rury wydechowej nie może być skierowany w stronę jakiegokolwiek elementu instalacji.

§ 3. 1. Instalacja na gaz ziemny (CNG) powinna być projektowana na ciśnienie wynoszące 26 MPa, a na gaz płynny (LPG) — 3,0 MPa.

2. Złącza instalacji, przez które przepływa gaz, powinny znajdować się w miejscach łatwo dostępnych dla kontroli ich szczelności.

3. Przetaczanie zasilania powinno być możliwe z pozycji kierującego pojazdem bez konieczności wyłączenia silnika.

4. W pojeździe z silnikiem o zapłonie samoczynnym instalacja powinna zagwarantować odcięcie dopływu gazu do silnika po osiągnięciu jego maksymalnej prędkości obrotowej.

5. Kompletację instalacji oraz sposób jej połączenia i umieszczenia w pojeździe określa podmiot, który uzyskał świadectwo homologacji na podstawie danych określonych w świadectwie homologacji sposobu montażu instalacji przystosowującej pojazd do zasilania gazowego.

6. Instalacja powinna być zabezpieczona przed korozją.

7. Budowa instalacji powinna umożliwiać przeprowadzanie badań okresowych.

8. Elementy i zespoły instalacji narażone na mechaniczne uszkodzenia powinny być odpowiednio zabezpieczone.

9. Elementy instalacji nie mogą wystawać poza obrys pojazdu; nie stosuje się to do wlewów paliwa, które mogą wystawać, lecz nie więcej niż o 10 mm.

10. Instalacja nie może utrudniać w sposób istotny dostępu do silnika i innych zespołów.

11. Rozłączenie złącz gazowych instalacji nie powinno być możliwe bez użycia narzędzi; nie stosuje się tego do złącza butla — przewód.

12. Elementy instalacji, w których znajduje się lub przez które przepływa gaz, nie mogą bez pełnego osłonięcia być umieszczone w pomieszczeniu przeznaczonym do przewozu osób; nie stosuje się tego do ścianek zbiornika i przewodów gazowych.

13. Dopływ gazu do układu dolotowego, gdy silnik nie pracuje, oraz po przełączeniu na inne paliwo powinien być zatrzymany; dopuszczalna zwłoka — 2 sekundy.

14. Przez żaden element instalacji, w którym znajduje się gaz, nie może płynąć prąd elektryczny.

15. Układ elektryczny wchodzący w skład instalacji powinien być zabezpieczony przed przeciążeniem i wyposażony co najmniej w jeden bezpiecznik dostępny bez użycia narzędzi.

§ 4. 1. Zbiorniki (butle) powinny spełniać wymagania określone w warunkach technicznych dozoru technicznego.

2. Zbiorniki (butle) powinny być tak zainstalowane, aby były maksymalnie chronione przed skutkami zderzeń, w tym głównie od przodu i tyłu pojazdu, a w przypadku ich umieszczenia w przestrzeni ładunkowej samochodu ciężarowego powinny być zabezpieczone przed uszkodzeniem ładunkiem oraz przez operacje załadunkowo-wyładunkowe.

3. Zbiorniki na gaz płynny oraz butle powinny być skutecznie osłonięte przed działaniem promieni słonecznych; nie stosuje się do zbiorników homologowanych według serii poprawek 01 do Regulaminu nr 67 EKG ONZ.

4. Mocowanie zbiorników (butli) do pojazdu powinno zabezpieczać przed ich przemieszczeniem przy działaniu na pojazd przyspieszenia wyrażonego iloczynem liczby i przyspieszenia ziemskiego — „g”:

- 1) w przypadku samochodów osobowych i samochodów ciężarowych o dmc do 3,5 t:
 - a) w kierunku wzdłużnym do przodu — 20 g,
 - b) w kierunku poprzecznym — 8 g;
 - 2) w przypadku autobusów o dmc do 5 t i samochodów ciężarowych o dmc od 3,5 t do 12 t:
 - a) w kierunku wzdłużnym do przodu — 10 g,
 - b) w kierunku poprzecznym — 5 g;
 - 3) w przypadku pozostałych autobusów i samochodów ciężarowych:
 - a) w kierunku wzdłużnym do przodu — 6,6 g,
 - b) w kierunku poprzecznym — 5 g.
5. Elementy mocowania oraz części pojazdu przylegające do zbiornika (butli) powinny być oddzielone od niego przekładką elastyczną i nieabsorbującą wilgoci.
6. Zbiorniki powinny być tak umieszczone, aby była możliwość łatwego:
- 1) odczytu stanu napełnienia;
 - 2) odczytu danych dotyczących oznakowań identyfikacyjnych oraz cech legalizacji (stosuje się to także do butli).
7. Zbiorniki na gaz płynny oraz butle powinny być tak umieszczone, aby w pozycji roboczej wypływ gazu następował w stanie ciekłym.
8. Zabrania się instalowania zbiorników (butli) w części przedniej pojazdu oraz w komorze silnika.
9. W pobliżu zbiorników (butli) nie powinny znajdować się sztywne elementy o ostrych krawędziach.
10. Odległość zbiorników (butli) od układu wydechowego nie może być mniejsza niż 0,1 m, jeśli nie jest zastosowana osłona termiczna.
11. Nie dopuszcza się jakichkolwiek przeróbek zbiornika (butli).
12. Zbiorniki na gaz płynny łączone w zespoły i połączone z jednym przewodem zasilającym powinny być wyposażone w zawory jednokierunkowe i zawory bezpieczeństwa przewodów gazowych. Nie wymaga się stosowania jednokierunkowych zaworów bezpieczeństwa przewodów gazowych, jeśli ciśnienie zwrotne samoczynnego zaworu odcinającego przekracza 0,5 MPa w położeniu zamkniętym.
- § 5. Wlewy paliwa/zawory do napełniania zbiorników powinny być tak umieszczone, aby było możliwe ich napełnianie z zewnątrz pojazdu lub z komory silnikowej.
- § 6. 1. Przewody metalowe zastosowane w instalacji powinny być bez szwu, stalowe lub miedziane w odniesieniu do gazu płynnego (LPG) oraz wyłącznie stalowe w odniesieniu do gazu ziemnego (CNG); przewody stalowe powinny być ze stali nierdzewnej lub stali z pokryciem antykorozyjnym; dopuszcza się przewody sztywne wykonane z materiału niemetalowego.
2. Przewody miedziane na całej długości powinny być zabezpieczone osłoną gumową lub z tworzywa sztucznego.
3. Przewody powinny być tak ułożone, aby:
- 1) mogły być łatwo kontrolowane;
 - 2) nie ocierały się o elementy pojazdu;
 - 3) odległość od układu wydechowego nie była mniejsza niż 0,1 m, jeśli nie stosuje się ekranu termicznego;
 - 4) nie przebiegały w pobliżu miejsc do podnoszenia pojazdu;
 - 5) mocowanie wykluczało ich wibrację.
4. W przypadku braku możliwości spełnienia wymagań określonych w ust. 3 pkt 1, 2 i 5 dopuszcza się odstępstwo dla przewodu łączącego zbiornik z reduktorem, pod warunkiem dodatkowego zabezpieczenia go przed korozją i mechanicznymi uszkodzeniami oraz wentylacji przestrzeni, w której jest umieszczony.
5. Przewody metalowe łączące elementy instalacji, które w czasie eksploatacji pojazdu mogą podlegać wzajemnym przemieszczeniom, powinny być ukształtowane w pętle o promieniu krzywizny dostosowanym do średnicy przewodu.
6. Przewody nie mogą być spawane lub lutowane oraz łączone ciśnieniowymi złączami zatraskowymi.
7. Przewody metalowe powinny być łączone za pomocą znormalizowanych złącz z kielichem lub pierścieniem samozaciskającym. Liczba złącz powinna być ograniczona do minimum.
8. Średnica zewnętrzna przewodu sztywnego w zastosowaniu do gazu płynnego nie może przekraczać 12 mm, a grubość jego ścianki powinna wynosić co najmniej 0,8 mm.
- § 7. 1. Na pracę reduktora nie może wywierać wpływu przyspieszanie bądź opóźnianie ruchu pojazdu.
2. Odległość reduktora od układu wydechowego nie może być mniejsza niż 0,1 m, jeśli nie jest stosowany ekran termiczny.
- § 8. 1. Zbiorniki zamontowane w przestrzeni zamkniętej pojazdu powinny być umieszczone w gazoszczelnej obudowie całkowitej lub być wyposażone w gazoszczelną obudowę osłaniającą jedynie zawory. W przypadku obudów osłaniających zawory, zbiorniki powinny być fabrycznie do takiego osłonięcia przystosowane.
2. Obudowy całkowite powinny być wyposażone co najmniej w dwa otwory wentylacyjne, a obudowy osłaniające jedynie zawory zbiorników — co najmniej w jeden. Otwór wentylacyjny powinien mieć powierzchnię przekroju dla przepływu gazu nie mniejszą niż 4,5 cm². Wyloty otworów wentylacyjnych nie mogą być skierowane w stronę układu wydechowego, nie mogą uchodzić do wnętrza koła oraz, w przypadku gazu płynnego, powinny być skierowane do dołu.

3. Obudowy osłaniające zawory zbiorników oraz przewody układu przewietrzania obudów powinny wykazywać gazoszczelność przy nadciśnieniu 0,01 MPa. W trakcie próby wymienione elementy nie powinny wykazywać odkształceń, a dopuszczalny wypływ gazu nie powinien przekroczyć 100 cm³/h.

4. Zamykanie obudów powinno być tak urządzone, aby nie istniała możliwość przypadkowego ich otwarcia.

§ 9. 1. W zależności od daty przystosowania oraz rodzaju gazu (LPG lub CNG) instalacja do zasilania gazem zawiera:

Lp.	Element instalacji do zasilania gazem	LPG ¹⁾		CNG od dnia 1 stycznia 2003 r.
		do dnia 1 kwietnia 2002 r. ²⁾	od dnia 1 kwietnia 2002 r. ³⁾	
1	2	3	4	5
Wyposażenie obowiązkowe				
1	Zbiornik	+	+	+
2	Nadciśnieniowy zawór bezpieczeństwa	+ ⁴⁾	+	
3	Termiczny zawór bezpieczeństwa		+ ⁵⁾	+
4	Zawór ograniczający wypływ gazu	+		+
5	Zawór ograniczający napętnianie	+	+	
6	Wskaźnik poziomu paliwa ⁶⁾	+	+	
7	Samoczynny zawór odcinający zbiornika			+
8	Samoczynny zawór odcinający zbiornika z zaworem ograniczającym wypływ gazu		+	
9	Wskaźnik ciśnienia			+
10	Gazoszczelna obudowa osprzętu zbiornika ⁷⁾	+	+	+
11	Wlew paliwa	+	+	+
12	Samoczynny zawór odcinający parownika	+	+	
13	Reduktor/parownik	+	+	
14	Regulator ciśnienia			+
15	Regulator przepływu gazu			+
16	Urządzenie wtrysku gazu / Mieszalnik/wtryskiwacz gazu		+	+
17	Ręczny zawór gazu			+
18	Elektroniczna jednostka sterująca ⁸⁾		+	+
19	Przewody (sztywne i elastyczne)	+	+	+
20	Złącza gazowe	+	+	+
Wyposażenie dopuszczalne				
21	Pompa paliwa		+	
22	Elektryczne złącze zasilania		+	
23	Zespół dawkujący przepływ gazu		+	
24	Nadciśnieniowy zawór bezpieczeństwa			+
25	Czujnik ciśnienia i/lub temperatury		+	+

1	2	3	4	5
26	Zespół filtra gazu		+	+
27	Zawór jednokierunkowy (zwrotny)		+	+
28	Magistrala paliwowa		+	
29	Dojazdowy wlew paliwa gazowego		+ ⁹⁾	
30	Nadciśnieniowy zawór bezpieczeństwa przewodów		+	
31	Układ wyboru paliwa	+	+	+
32	Samoczynny zawór odcinający			+

- 1) Obowiązek uzyskania świadectwa homologacji nie stosuje się jedynie do tych urządzeń i elementów, w których znajduje się gaz, gdy jego ciśnienie robocze nie przekracza 20 kPa.
- 2) Odpowiadające wymaganiom „00” serii poprawek do Regulaminu nr 67 EKG ONZ.
- 3) Odpowiadające wymaganiom „01” serii poprawek do Regulaminu nr 67 EKG ONZ.
- 4) Nie jest wymagany w przypadku zbiornika o oznaczeniu klasy „B”.
- 5) Nie jest wymagany, gdy przepustowość zaworu z lp. 2 przekracza 17,7 m³/min.
- 6) Nie stosuje się do butli.
- 7) Wymagana, gdy zbiornik znajduje się w przestrzeni pasażerskiej lub bagażowej.
- 8) Stosuje się wyłącznie do pojazdów z silnikami zasilanymi sterowanym układem wtrysku paliwa.
- 9) Dopuszczalny wyłącznie w przypadku zasilania jednopaliwowego.

2. Instalacja do zasilania gazem może zawierać także:

- 1) w przypadku LPG — części i zespoły służące do poprawy działania silnika, o ile połączone są one z częściami instalacji, w których ciśnienie gazu nie przekracza 20 kPa;
- 2) zespół zasilania układu ogrzewania przestrzeni pasażerskiej w samochodach ciężarowych, autobusach i samochodach osobowych o dmc powyżej 3,5 t, pod warunkiem że nie jest przez to zakłócone podstawowe działanie instalacji.

3. Elementy i zespoły instalacji wymienione w ust. 1 (poza przewodami sztywnymi wykonanymi z metalu) powinny być homologowane według obowiązującej wersji Regulaminów EKG ONZ dotyczących instalacji do zasilania gazem oraz oznakowane następująco:

- 1) w przypadku części i zespołów instalacji LPG oznakowanie homologacyjne powinno zawierać: umieszczony w okręgu nr kraju (1 do 47) po literze

„E”, numer Regulaminu „67R” i numeru serii poprawek „01 (a do dnia montażu 31 marca 2002 r. dopuszcza się serię poprawek 00)” oraz następujący po nim kolejny numer homologacji;

- 2) w przypadku części i zespołów instalacji CNG oznakowanie homologacyjne powinno zawierać: umieszczony w okręgu nr kraju (1 do 47) po literze „E”, numer Regulaminu „110R” i numeru serii poprawek „00” oraz następujący po nim kolejny numer homologacji;
- 3) przewody sztywne powinny być oznakowane w sposób umożliwiający ich rozpoznanie jako należących do kompletacji homologowanego sposobu montażu.

4. W odniesieniu do pojazdów przystosowanych do zasilania gazem LPG do dnia 30 maja 1999 r. dopuszcza się inne oznakowania bezpieczeństwa.

§ 10. Pojazd zasilany gazem może być używany po uzyskaniu odpowiedniej adnotacji w dowodzie rejestracyjnym przewidzianej odrębnymi przepisami.

WARUNKI DODATKOWE DLA POJAZDU DŁUGIEGO I CIĘŻKIEGO

§ 1. Pojazd i zespół pojazdów, o których mowa w § 42 rozporządzenia, powinny być oznakowane tablicami wyróżniającymi, umieszczonymi z tyłu pojazdu prostopadle i symetrycznie do jego osi podłużnej.

§ 2. Tablice wyróżniające dla pojazdu samochodowego powinny składać się z ukośnych pasów umieszczonych pod kątem $45^{\circ} \pm 5^{\circ}$ do pionu, o szerokości $100 \text{ mm} \pm 2,5 \text{ mm}$, na przemian barwy żółtej, wykonanych z materiału odblaskowego, oraz barwy czerwonej, wykonanych z materiału fluorescencyjnego.

§ 3. Tablice wyróżniające dla przyczepy (naczepy) powinny mieć tło odblaskowe barwy żółtej z obrzeżem fluorescencyjnym barwy czerwonej.

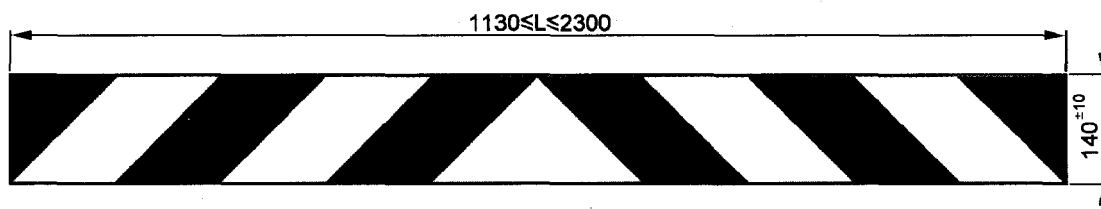
§ 4. Dolne krawędzie tablic wyróżniających powinny być umieszczone nie niżej niż 250 mm, a górne — nie wyżej niż 2100 mm od powierzchni jezdni.

§ 5. Zewnętrzne boczne krawędzie tablic wyróżniających powinny być umieszczone nie dalej niż 400 mm od bocznego obrysu pojazdu.

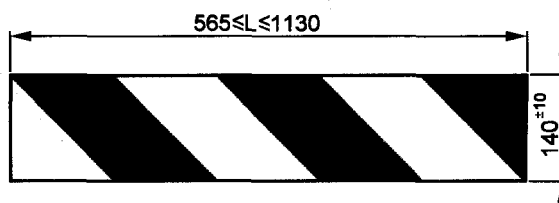
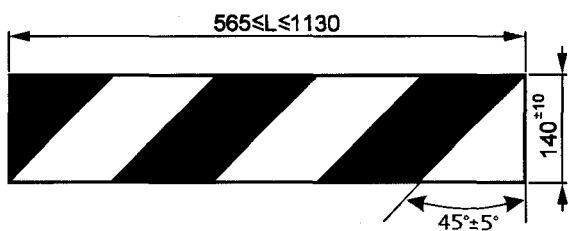
§ 6. W przypadku zastosowania oznaczenia przewidzianego na rysunkach 1 i 2 przykład 4 — odległość między tablicą umieszczoną poziomo i tablicą umieszczoną pionowo nie może być mniejsza niż 200 mm i nie większa niż 300 mm.

§ 7. Wymiary oraz zasady rozmieszczania tablic wyróżniających na pojeździe określają rysunki 1 i 2.

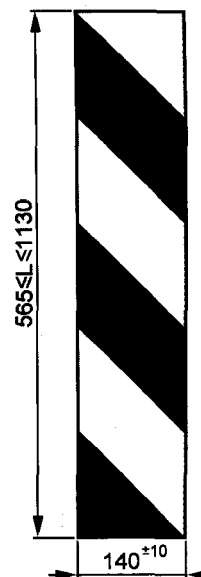
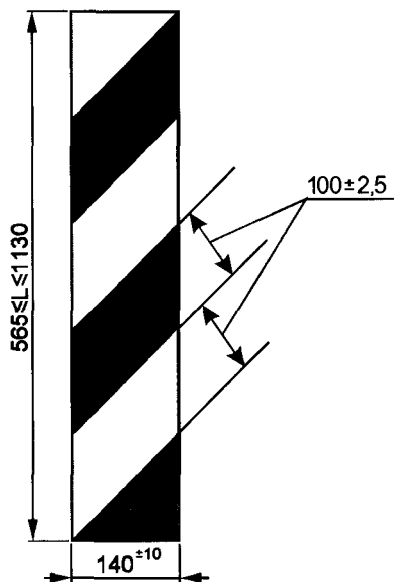
Przykład 1



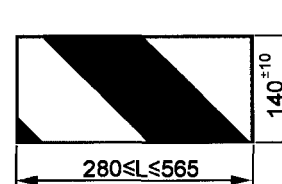
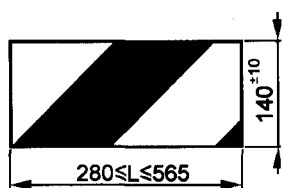
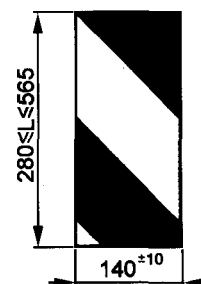
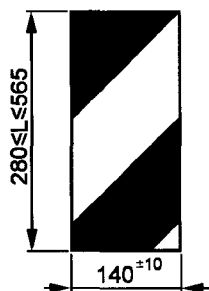
Przykład 2



Przykład 3



Przykład 4

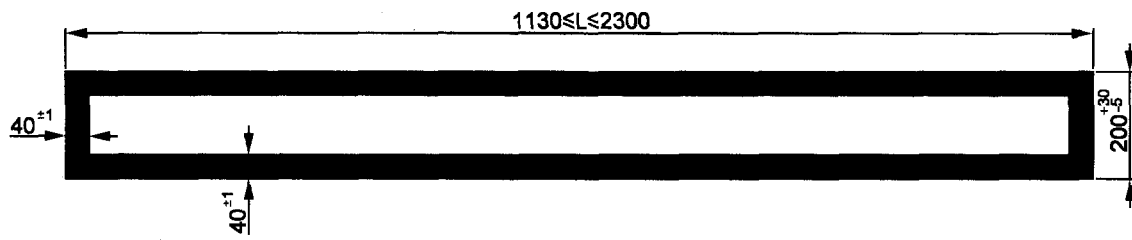


■ — czerwony fluorescencyjny

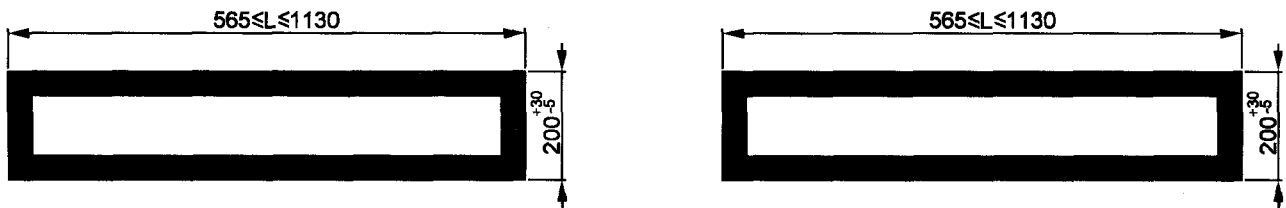
□ — żółty odblaskowy

Rys. 1. Tablice wyróżniające pojazd samochodowy (mm)

Przykład 1



Przykład 2



Przykład 3



Przykład 4

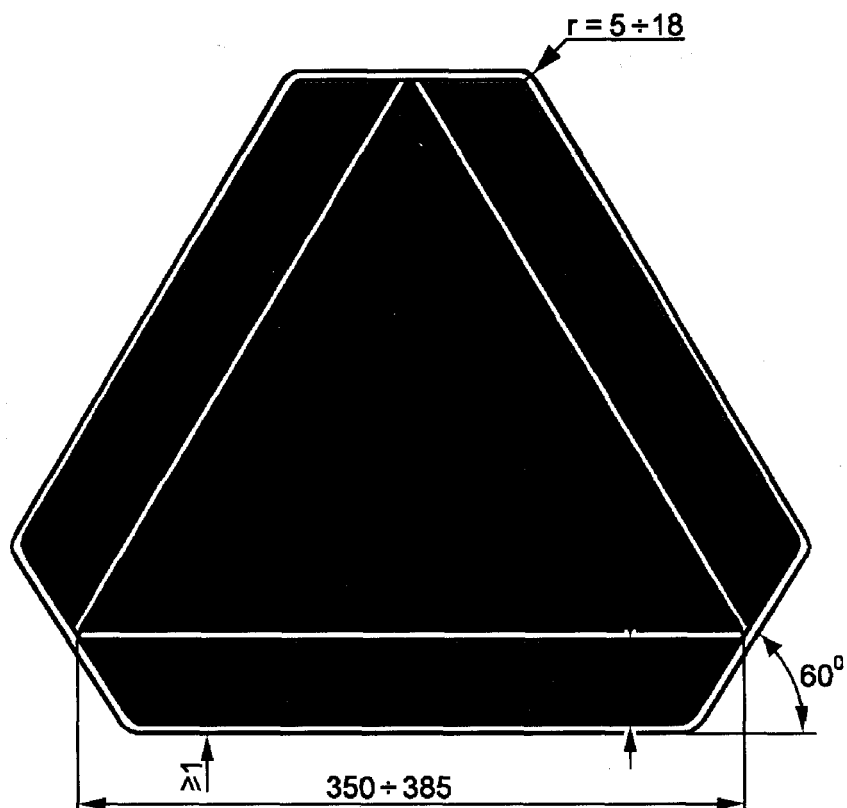


■ — czerwony fluorescencyjny

□ — żółty odblaskowy

Rys. 2. Tablice wyróżniające przyczepę (naczepę) (mm)

TABLICA WYRÓŻNIAJĄCA POJAZD WOLNO PORUSZAJĄCY SIĘ
(wymiary w milimetrach)



■ — materiał odblaskowy czerwony

■ — materiał fluorescencyjny czerwony